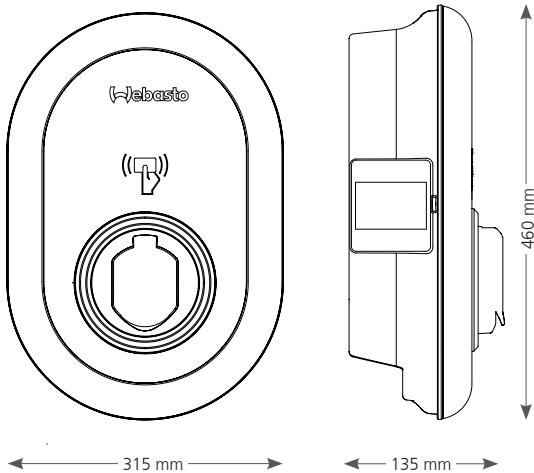


Webasto Unite

oraz Webasto ChargeConnect



Webasto Unite - cechy produktu:

- Skalowalna moc ładowania do 22 kW
- Gniazdo przewodu ładowania typu 2, z klapką
- Cyfrowe zarządzanie i zdalne sterowanie za pomocą Webasto ChargeConnect
- (dostęp przez portal i aplikację)
- Zawsze online dzięki całodobowej transmisji danych do Webasto ChargeConnect
- Uwierzytelnianie za pomocą technologii RFID lub aplikacji Webasto ChargeConnect
- Interfejs do integracji z systemem zarządzania energią (EMS) poprzez Modbus TCP**
- Zintegrowane lokalne dynamiczne* zarządzanie obciążeniem dla maks. 32 punktów ładowania
- Zintegrowany licznik zgodny z MID umożliwia rozliczanie i zwrot kosztów procesów ładowania
- Okienko ułatwiające odczyt wartości licznika energii
- Wytrzymała, wysokiej jakości obudowa spełniająca standardy jakości i bezpieczeństwa Webasto
- Oszczędność kosztów instalacji dzięki zintegrowanemu zabezpieczeniu przed prądem szczytkowym DC
- Zapewnienie stabilności sieci poprzez zdalny dostęp operatora sieci
- Łatwa konfiguracja za pomocą hotspotu Wi-Fi i aplikacji Webasto Charger Setup lub interfejsu konfiguracyjnego dla instalatorów
- W przygotowaniu wersja zgodna z normą Eichrecht (dostępna od III kwartału 2022 r.)

* Kompatybilny inteligentny licznik: sprawdź listę na naszej stronie internetowej

** Kompatybilne EMS: sprawdź listę na naszej stronie internetowej

Dane techniczne	
Parametry elektryczne	
Prąd znamionowy (A) (konfigurowalne wartości mocy przyłączeniowej)	do 32; 1-fazowy lub 3-fazowy 10, 13, 16, 20, 25, 30, 32 A (konfigurowane za pomocą przełącznika DIP) lub w krokach co 1 A (poprzez zintegrowany interfejs WebUI lub aplikację Webasto Charger Setup)
Napięcie sieciowe (V AC)	230/400 (Europa)
Częstotliwość sieci (Hz)	50/60
Układ sieci	TT/TN/IT (1 faza i 3 fazy) podział faz (L1 + L2, bez N)
Klasa EMC	Emisja zakłóceń: klasa B (obszary mieszkalne, biznesowe, komercyjne) Odporność: obszary mieszkalne, biznesowe, komercyjne i przemysłowe
Kategoria przepięciowa	III zgodnie z EN 60664
Klasa ochrony	I
Urządzenia ochronne	Wyłącznik różnicowo-prądowy RCD typu A i wyłączniki nadprądowe muszą być zapewnione po stronie instalacji
Zintegrowane urządzenia ochronne	zabezpieczenie różnicowoprądowe ≥ 6 mA DC
Zintegrowany licznik energii	Licznik energii zgodny z MID klasy B (1%) zgodny z EN50470-1/3 (511685A)
Wykrywanie zespawanych przełączników	styk 230V uruchamiający zewnętrzny wyzwalacz
Złącza	
Montaż	montaż na ścianie i na podstawie (trwałe podłączenie)
Doprowadzenie kabla	na ścianie lub w ścianiel
Przekrój przewodu	przekrój poprzeczny kabla połączeniowego (Cu) z uwzględnieniem warunków lokalnych: – jednodrutowy (min. – maks.) 2.5 – 10 mm ² ; – wielodrutowy (min. – maks.) 2.5 – 10 mm ² ; – wielodrutowy (min. – maks.) zakończony tulejką: 2.5 – 10 mm ²
Gniazdo ładowania	IEC 62196 Tgniazdo na wtyczkę typu 2, z przesłoną (5111685A)
Napięcie wyjściowe (V AC)	230/400
Maks. moc ładowania (kW)	7,4 (przy zasilaniu 1-fazowym) 22 (przy zasilaniu 3-fazowym)
Komunikacja i funkcje	
Backend	Webasto ChargeConnect
Uwierzytelnianie	– „Scan & Charge” poprzez kod QR – portal Webasto ChargeConnect – aplikacja Webasto ChargeConnect – czytnik RFID (ISO 14443 A/B oraz ISO 15693)
Wyświetlacz	RGB-LED, okno wyświetlacza licznika
Interfejsy sieciowe	– LAN (RJ45) – 10/100 Mbps – Wi-Fi 802.11a/b/g/n/ac - 2,4 GHz i 5 GHz
Protokoły komunikacyjne	OCPP 1.6 J (OCPP 2.0 ready), Modbus TCP (EMS**), Modbus RTU (smart meter*)
Interfejsy zewnętrzne	– zdalny dostęp dostawcy prądu do odbiornika sterowania sygnałem – integracja z systemami zarządzania energią (EMS) poprzez Modbus TCP – przyłącze do ochrony przed zespawaniem przełączników – interfejs RS485 dla zewnętrznych inteligentnych liczników
Lokalne zarządzanie obciążeniem	– Dynamiczne (samodzielne) poprzez integrację z kompatybilnym zewnętrznym inteligentnym licznikiem* – Dynamiczne (klastery z maks. 32 punktami ładowania) poprzez integrację z kompatybilnym inteligentnym licznikiem zewnętrznym* – Statyczne (klastery z maks. 32 punktami ładowania)
Parametry mechaniczne	
Wymiary (s x w x g) (mm)	315 x 460 x 135
Masa (kg)	5
Klasa ochrony IP, urządzenie	IP54
Ochrona przed uszkodzeniem mechanicznym	IK10 (wyświetlacz: IK08)
Warunki otoczenia	
Miejsce montażu	bez bezpośredniego oddziaływania promieniowania słonecznego
Zakres temperatur pracy (°C)	-35 do +55
Reakcja na zmiany temperatury	może wystąpić zmniejszenie prądu ładowania lub wyłączenie, aby zapobiec przegrzaniu stacji ładowania
Zakres temperatur składowania (°C)	-40 do +80
Dopuszczalna wilgotność względna (%)	5 do 95 bez kondensacji
Wysokość (m)	maks. 4.000 nad poziomem morza
Zgodność certyfikatów	
Normy i wytyczne	– deklaracja zgodności CE – 2014/53/EU RDyrektywa w sprawie urządzeń radiowych – 2011/65/EU Dyrektywa RoHS – 2012/19/EU Dyrektywa w sprawie zużytego sprzętu elektrycznego i elektronicznego – 1907/2006 Rozporządzenie REACH

* Kompatybilny inteligentny licznik: sprawdź listę ** Kompatybilny system EMS: sprawdź listę