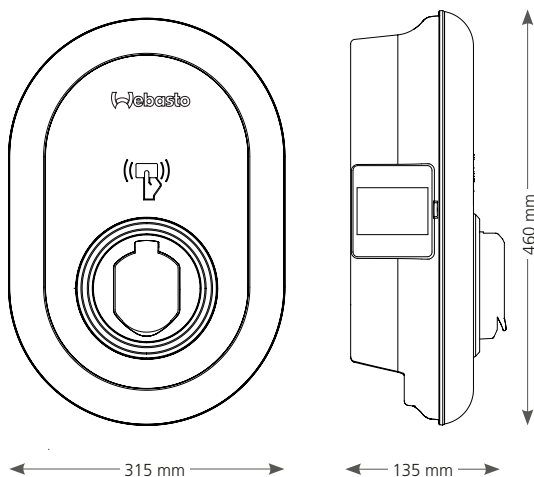


## Webasto Unite

vr. Webasto ChargeConnect



### Webasto Unite sa môže pochváliť nasledujúcimi funkciami:

- Nastaviteľný nabíjací výkon až 22 kW
- Nabíjacia zástrčka (typ 2) s krytkou na nabíjací kábel
- Digitálna správa a diaľkové ovládanie pomocou Webasto ChargeConnect (prístup cez portál a aplikáciu)
- Vždy online 24/7 vďaka nepretržitému prenosu dát z wallboxu v reálnom čase do Webasto ChargeConnect
- Autentifikácia pomocou technológie RFID alebo cez aplikáciu Webasto ChargeConnect
- Rozhranie pre integráciu Energy Management System (EMS) cez Modbus TCP\*
- Integrované riadenie nabíjania (local load management) \*\* až pre 32 nabíjacích staníc
- Integrovaný MID elektromer umožňuje fakturáciu a rozúčtovanie nabíjacích služieb
- Displej elektromera pre rýchlu kontrolu hodnôt
- Robustný, vysoko kvalitný kryt spĺňajúci štandardy kvality a bezpečnosti Webasto
- Úspora nákladov pri inštalácii vďaka ochrane proti reziduálnemu prúdu DC
- Zabezpečenie stability siete pomocou vzdialeného prístupu prevádzkovateľa siete
- Uživatelsky prívetivá konfigurácia pomocou integrovaného konfiguračného hotspotu a aplikácie Webasto Charger Setup alebo konfiguračného rozhrania pre inštalačnú firmu
- Eichrecht-konformná verzia sa pripravuje (k dispozícii od 4. štvrtroka 2022) - nemecký trh

Technické podrobnosti	
<b>Elektrické charakteristiky Webasto Unite</b>	
Nominálny prúd (A) (konfigurovateľné hodnoty pripojeného zariadenia)	Konfigurovateľný do 32A, jedna alebo tri fázy 10, 13, 16, 20, 25, 30, 32 A (pomocou DIP spínačov) alebo po jednom A cez konfiguračné rozhranie.
Napätie (V AC)	Napätie 230/400 V
Frekvencia siete (Hz)	50 / 60
Typy siete	TT / TN / IT (jedna alebo tri fázy), split fáza (L1 + L2, bez N)
EMC trieda	Vyžarované rušenie: Trieda B (obytné, obchodné, komerčné priestory); Imunita: obytné, obchodné, komerčné a priemyselné oblasti)
Kategória prepätia	III podľa EN 60664
Trieda ochrany	I
Nutnosť inštalácie prúdového chrániča	Prúdový chránič typ A (ochrana proti reziduálnemu prúdu) a ističe podľa platných predpisov
Integrovaná ochrana proti reziduálnemu prúdu	≥6 mA DC integrovaná ochrana proti reziduálnemu prúdu
Integrovaný elektromer	(MID trieda B (1%) podľa EN50470-1/3 (511685A)
Integrovaná detekcia pre externé odpojenie	230 V kontakt pre spustenie
<b>Spojenie</b>	
Montáž	Montáž na stenu a na stojan (trvalé pripojenie)
Prívodný kábel	Montáž na alebo pod omietku
Prierez (nadimenzované vodiče)	Použitý materiál Cu v súlade s lokálnymi normami - pevný (min. – max.) 2.5 – 10 mm <sup>2</sup> ; - flexibilný (min. – max.) 2.5 – 10 mm <sup>2</sup> ; - flexibilný (min. – max.) s dutinkami na koncoch káblov: 2.5 – 10 mm <sup>2</sup>
Nabíjací výstup	IEC 62196 Typ-2 zástrčka s krytkou (5111685A)
Výstupné napätie (V AC)	230 / 400
Maximálny nabíjací výkon (kW)	7.4 ( na 1 fázu) 22 (na 3 fázy)
<b>Komunikácia &amp; vlastnosti</b>	
Backend	Webasto ChargeConnect
Autentifikácia	- „Scan & Charge“ cez QR-Code - Webasto ChargeConnect Portal - Webasto ChargeConnect App - RFID čítačka (ISO 14443 A / B a ISO 15693)
Display	RGB-LED, priehľadný kryt
Sieťové rozhranie	- LAN (RJ45) – 10 / 100 Mbps - WiFi 802.11a / b / g / n / ac - 2,4 GHz a 5 GHz
Komunikačné protokoly	OCPP 1.6 J (OCPP 2.0 ready), Modbus TCP (EMS*), Modbus RTU (smart meter**)
Externé rozhranie	- Príjem cez HDO prijímač - Integrácia do EMS cez Modbus TCP* - Integrované ochranné relé - RS 485 rozhraní pro externí elektroměry**
Miestny Load management	- Dynamický (stand-alone) cez integráciu s kompatibilnými smart elektromermi** - Dynamický (skupiny až 32 nabíjacích bodov) cez integráciu s kompatibilnými smart elektromermi** - Statický (skupina až 32 nabíjacích bodov)
<b>Technické údaje</b>	
Rozmery (D × V × Š) (mm)	315 x 460 x 135
Váha (kg)	5
Trieda ochrany	IP54
Ochrana proti mechanickému poškodeniu	IK10 (Display: IK08)
<b>Vonkajšie podmienky</b>	
Instalačné miesto	Nevystavovať na priamom slnečnom žiarení
Rozsah prevádzkových teplôt (°C)	-35 až +55
Prevádzka pri prehriatí	Zníženie nabíjacieho prúdu alebo úplné prerušenie môže nastať pri prehriatí nabíjacej stanice
Teplotný rozsah pre skladovanie (°C)	-40 až +80
Povolená relatívna vlhkosť (%)	5 až 95
Povolená nadmorská výška(m)	Max. do 4 000 m n.m.
<b>Certifikát kompatibility</b>	
Štandardy a príručky	- CE štandardy - 2014 / 53 / EU Radio Equipment Directive - 2011 / 65 / EU RoHS Directive - 2012 / 19 / EU Waste Electrical and Electronic Equipment Directive - 1907 / 2006 REACH Regulation

\*Kompatibilné elektromery: pozri zoznam kompatibility  
\*\* Kompatibilné EMS: pozri zoznam kompatibility