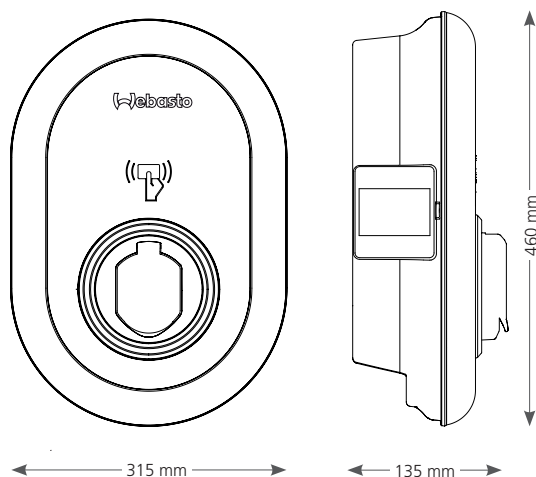


Webasto Unite

Inkl. Webasto ChargeConnect



Webasto Unite har følgende funksjoner:

- Konfigurerbar ladekapasitet fra 0 - 22 kW
- Ladekontakt (type 2) med lokk for ladekabel
- Digital betjening og fjernstyring med Webasto ChargeConnect (adgang via portal og app)
- Alltid online, med 24/7 overføring av ladeboks data til Webasto ChargeConnect
- Autentifikasjon ved bruk av RFID teknologi eller Webasto ChargeConnect app
- Interface for Energistyringssystem integrasjon via Modbus TCP**
- Integrrert lokal dynamisk belastningsstyring* for opp til 32 ladebokser
- Integrrert MID-kompatibel måler som gir mulighet for fakturering og refundering av ladeøkter
- Display for enkel avlesing av strømmengde
- Robust hus av høyeste kvalitet som lever opp til Webasto kvalitet og sikkerhets standard
- Høy sikkerhet på grunn av innebygget DC reststrømsbeskyttelse – derfor er det ikke behov for type B rele i installasjon.
- Brukervennlig konfigurasjon ved bruk av Wi-Fi hotspot og Webasto ChargeConnect installasjonsapp eller konfigurasjonsinterfase for installatør
- Eichrecht-conformal versjon under utarbeidelse (tilgjengelig fra Q3 2022)

Tekniske spesifikasjoner	
Elektrisk	
Nominal strøm (A) (konfigurerbare tilknyttede belastningsverdier)	opp til 32A En-fas eller 3-fas 10, 13, 16, 20, 25, 30, 32 A (konfigurerbar via DIP-switch brytere eller i 1A trinn (via integrert WebUI eller Webasto Charger Setup App))
Utgangsspenning (V AC)	230/400 (Europa)
Frekvens (Hz)	50/60
Jordingssystem	TT / TN / IT (en-fas og 3-fas), splitt fas (L1 + L2, uten N)
EMC klasse	Støyforurensing: Klasse B (bolig- og foretningstilgjør) Støymunitet: Industri
Overspenningskategori	III iht EN 60664
Sikkerhetsklasse	I
Beskyttelsesutstyr	Landsspesifikke sikringer og lokale lover/regler skal følges på installasjonsstedet
Integrert beskyttelsesutstyr	≥6 mA DC reststrømsbeskyttelse
Integrert energimåler	MID-konform klasse B (1%) strømmåler iht EN50470-1/3 (511685A)
Sveiset relédeteksjon	230 V kontakt til å utløse en ekstern shunt trip
Forbindelser	
Montering	Vegg eller søyle montering (permanent tilkoblet)
Kabelforsyning	Montert på vegg eller i vegg
Lednings dimensjoner	Tverrsnitt på forbindelseskabel(Cu) mpå tas hensyn til iht til de lokale forhold og normer: - rigid (min. – max.) 2.5 – 10 mm ² ; - flexible (min. – max.) 2.5 – 10 mm ² ; - flexible (min. – max.) med ledningsende ferrules: 2.5 – 10 mm ²
Ladekabel	IEC 62196 Type-2 plugg med Shutter (5111685A)
Utgangsspenning (V AC)	230/400
Maks. ladekapasitet (kW)	7.4 (1-fase drift) 22 (3-faset drift)
Kommunikasjon og funksjon	
Back-end	Webasto ChargeConnect
Autentifikasjon	- "Scan & Charge" via QR kode - Webasto ChargeConnect Portal - Webasto ChargeConnect App - RFID leser (ISO 14443 A / B og ISO 15693)
Display	RGB-LED, display
Nettverk interface	- LAN (RJ45) – 10 / 100 Mbps - Wi-Fi 802.11a / b / g / n / ac - 2,4 GHz og 5 GHz
Kommunikasjons protokoller	OCPP 1.6 J (OCPP 2.0 klar), Modbus TCP (EMS**), Modbus RTU (smart måler*)
Eksterne interface	- Tilgjengelig via ripple kontroll mottaker gjennom tørre kontakter - Integrasjon med Energistyringsystemer (EMS) via Modbus TCP - Kontakt til sveiset relebeskyttelse - RS485 interfece for ekstern smart måler
Lokal belastningsstyring	- Dynamisk (enkelt stående) via integrasjon av en kompatibel ekstern måler* - Dynamisk (klynge med opp til 32 ladepunkter) via integrasjon av en kompatibel ekstern måler* - Statisk (klynge med opp til 32 ladepunkter)
Mekanisk data	
Mål (B x H x D) (mm)	315 x 460 x 135
Vekt (kg)	5
IP beskyttelsesklasse, enhet	IP54
Beskyttelse mot mekanisk påvirkning	IK10 (Display: IK08)
Omgivelsesbetingelser	
Installasjons sted	Ikke i direkte sollys
Driftstemperatur område (°C)	-35 til +55
Temperatur adferd	Reduksjon i ladestrøm eller nedstenging kan oppstå for å unngå at ladeboks overopphetes.
Oppbevaringstemperatur område (°C)	-40 til +80
Tillatt relativ luftfuktighet (%)	5 til 95 non-condensing
Max brukshøyde (m)	Maks. 4.000 m.o.h
Sertifisering	
Standarder og retningslinjer	- CE conformity - 2014/53/EU Radio Equipment Directive - 2011/65/EU RoHS Directive - 2012/19/EU Waste Electrical and Electronic Equipment Directive - 1907/2006 REACH Regulation

* Kompatible Smart Målere: Se kompatibilitetslisten på vår hjemmeside
** Kompatible EMS: Se kompatibilitetslisten på vår hjemmeside