

Bedienings- en montagehandleiding

Webasto Next

Webasto laadoplossingen



Nederlands

Inhoudsopgave

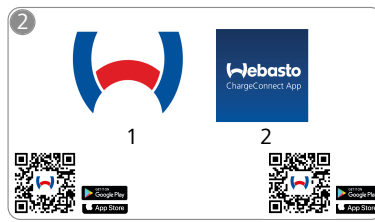
1	Korte handleiding voor app-oplossingen	3	14	Bediening	16
		14.1	Overzicht	16
2	Algemeen	4	14.2	Led-indicaties	16
2.1	Doel van het document	4	14.3	Laadproces starten	17
2.2	Omgang met dit document	4	14.4	Laadproces beëindigen	18
2.3	Reglementair gebruik	4	14.5	Scan & Charge blokkeerfunctie	18
2.4	Gebruik van symbolen en accentueringen	4	15	Buitenbedrijfstelling van het product	18
2.5	Garantie en aansprakelijkheid	4
2.6	Softwarelicenties	4	16	Onderhoud, reiniging en reparatie	18
3	Veiligheid	4	16.1	Onderhoud	18
3.1	Algemeen	4	16.2	Reiniging	18
3.2	Algemene veiligheidsaanwijzingen	4	16.3	Reparatie	18
3.3	Veiligheidsaanwijzingen voor de installatie	5	17	Vervangen van de laadkabel	18
3.4	Veiligheidsaanwijzingen voor de elektrische aansluiting	5	18	Verwijdering	19
3.5	Veiligheidsaanwijzingen voor de inbedrijfname	5	19	Conformiteitsverklaring	19
4	Apparaatbeschrijving	6	20	Technische gegevens	20
4.1	Extra "Scan & Charge" QR-codes printen	6	21	Checklist voor de installatie van het Webasto laadstation	22
4.2	Aansluitbeschrijving data-interfaces	6			
4.3	Aansluitbeschrijving energie-interfaces	6			
5	Transport en opslag	7			
6	Leveromvang	7			
7	Benodigde gereedschappen	7			
8	Installatie en elektrische aansluiting	7			
8.1	Eisen aan het installatiegebied	8			
8.2	Criteria voor de elektrische aansluiting	8			
8.3	Installatie	9			
8.4	Elektrische aansluiting	10			
8.5	LAN-kabel	11			
8.6	Besturing van werkelijk vermogen	11			
8.7	Instelling DIP-schakelaars	11			
8.8	Eerste inbedrijfname	12			
9	WebUI	12			
9.1	Instellingen in de WebUI voor DLM	13			
9.2	Instellingen in de WebUI voor het HEMS	13			
10	Dynamic Load Management - Stand Alone Modus (DLM)	13			
11	Home Energy Management System (HEMS)	14			
12	Montage	15			
13	Instellingen	16			
13.1	Led-indicatie dimmen	16			

1 Korte handleiding voor app-oplossingen



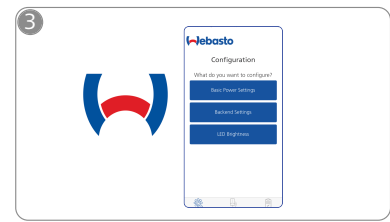
- ✓ Er staan twee QR-codes ter beschikking voor de functie "Scan & Charge", die zich in leveringstoestand onder de beschermfolie bevinden.

De Webasto Next moet door een gekwalificeerde elektricien worden geïnstalleerd.

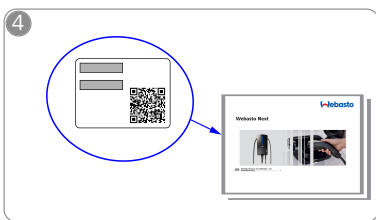


Download de benodigde apps:

- 1) Voor de installatie: Webasto Charger Setup
- 2) Voor de bediening: Webasto ChargeConnect



Open de app Webasto Charger Setup en configureer uw laadstation.



Scan de QR-code op het label in de korte handleiding of voer de WLAN-sleutel handmatig in.



Open de ChargeConnect-app en volg de stappen om het laadstation met de ChargeConnect-cloud te verbinden.



Steek de laadstekker erin en ontdek de functies van uw laadstation.

2 Algemeen

De nieuwste versie van dit document vindt u op: <https://charging.webasto.com/int/products/documentation>

2.1 Doel van het document

Deze bedienings- en installatiehandleiding maakt deel uit van het product en bevat informatie voor de gebruiker om het Webasto Next laadstation veilig te kunnen bedienen en voor de elektriciens om het veilig te kunnen installeren. Naast de "Belangrijke aanwijzingen bij de bedienings- en montagehandleiding", die in gedrukte versie bij uw product zijn gevoegd, bevat dit document gedetailleerde informatie over de bediening van het product.

2.2 Omgang met dit document

- ▶ Lees deze bedienings- en installatiehandleiding voor een veilige bediening en installatie van de Webasto Next.

In de "Belangrijke aanwijzingen bij de bedienings- en montagehandleiding", die in gedrukte versie bij uw product zijn gevoegd, vindt u inleidende, veiligheids- en installatierelevante informatie. In dit document vindt u bovendien meer informatie over de bediening van het laadstation.



AANWIJZING

We wijzen erop dat voor een vakkundige installatie de installateur een installatieprotocol moet opstellen. Daarnaast verzoeken wij u onze checklist, zie hoofdstuk 21, "Checklist voor de installatie van het Webasto laadstation" op pagina 22, in te vullen.



AANWIJZING

Personen met partiële kleurenblindheid hebben ondersteuning nodig bij de toewijzing van alle foutmeldingen.

2.3 Reglementair gebruik

Het Webasto Next laadstation is geschikt voor het laden van elektrische en hybride voertuigen conform IEC 61851-1, laadmodus 3.

In deze laadmodus zorgt het laadstation ervoor dat:

- De spanning pas wordt ingeschakeld als het voertuig correct is aangesloten.
- De maximale stroomsterkte is afgesteld.

2.4 Gebruik van symbolen en accentueringen



GEVAAR

Het signaalwoord duidt een gevaar met een hoge risicograad aan dat, als het niet wordt vermeden, de dood of ernstig letsel tot gevolg heeft.



WAARSCHUWING

Het signaalwoord duidt een gevaar met een middelhoge risicograad aan dat, als het niet wordt vermeden, gering of matig letsel tot gevolg kan hebben.



VOORZICHTIG

Het signaalwoord duidt een gevaar met een lage risicograad aan dat, als het niet wordt vermeden, gering of matig letsel tot gevolg kan hebben.



AANWIJZING

Het signaalwoord duidt een technische bijzonderheid aan of (bij veronachtzaming) mogelijke schade aan het product.



Verwijzing naar afzonderlijke documenten die bijgevoegd zijn of bij Webasto kunnen worden opgevraagd.

2.5 Garantie en aansprakelijkheid

In geval van elke vorm van klachten, gebreken of schade dient u direct contact op te nemen met uw betreffende contractpartner, installateur of dealer.

Webasto is niet aansprakelijk voor gebreken en schade die terug te leiden zijn naar de niet-inachtneming van montage- en bedieningshandleidingen. Deze aansprakelijkheidsuitsluiting geldt in het bijzonder voor:

- Ondeskundig gebruik.
- Reparaties die uitgevoerd zijn door een elektricien die niet is aangesteld door Webasto.
- Gebruik van niet-originele reserveonderdelen
- Ongeoorloofde verbouwing van het apparaat zonder toestemming van Webasto.
- Installatie en inbedrijfstelling uitgevoerd door niet-gekwalificeerde personen (geen elektriciens).
- Op onjuiste wijze van afvoeren van het apparaat na buitengebruikstelling.



WAARSCHUWING

De installatie en de aansluiting van het laadstation mogen uitsluitend door een gekwalificeerde elektricien worden uitgevoerd.



Het symbool van de doorgestreepte vuilnisbak houdt in dat de aanwijzingen uit het hoofdstuk hoofdstuk 18, "Verwijdering" op pagina 19 moet worden opgevolgd.

2.6 Softwarelicenties

Dit product bevat opensourcesoftware. Meer informatie hierover (disclaimers, written offers, licentie-informatie) kan via de geïntegreerde webserver worden opgeroepen. De webserver is bereikbaar via hotspot (<https://172.0.2.1/licensing.html>).

3 Veiligheid

3.1 Algemeen

Gebruik het apparaat uitsluitend in een technisch perfecte staat. Storingen die een nadelige invloed hebben op de veiligheid van personen of het apparaat moeten direct door een elektricien worden verholpen conform de nationaal geldende regels.

3.2 Algemene veiligheidsaanwijzingen



- Gevaarlijk hoge spanningen in het apparaat.
- Het laadstation heeft geen eigen netschakelaar. De beveiligingsinrichtingen die in het elektriciteitsnet zijn geïnstalleerd, dienen ook voor de loskoppeling van het elektriciteitsnet.
- Controleer het laadstation voor gebruik op optische schade. Gebruik het laadstation niet als het beschadigd is.
- De installatie, elektrische aansluiting en inbedrijfname van het laadstation mogen uitsluitend door een elektricien worden uitgevoerd.
- Verwijder de afdekking van het installatiegebied niet tijdens het gebruik.
- Verwijder markeringen, waarschuwingssymbolen en typeplaatje niet van het laadstation.
- De laadkabel mag uitsluitend door een elektricien volgens de instructie worden vervangen.

- Het is ten strengste verboden om andere apparaten op het laadstation aan te sluiten.
- Let erop dat de laadkabel en laadkoppeling zijn beschermd tegen overreden worden, ingeklemd raken en andere mechanische risico's.
- Als het laadstation, de laadkabel of de laadkoppeling beschadigd is, stel dan direct het servicecenter op de hoogte. Gebruik het laadstation niet meer.
- Bescherm de laadkabel en -koppeling tegen contact met externe warmtebronnen, water, vuil en chemicaliën.
- Verleng de laadkabel niet met een verlengkabel of adapter om deze met het voertuig te verbinden.
- Verwijder de laadkabel uitsluitend door aan de laadkoppeling te trekken.
- Reinig het laadstation nooit met een hogedrukreiniger, vergelijkbare apparaten of met een tuinslang.
- Schakel de elektrische externe voeding uit voordat u de laadstekkerbussen reinigt.
- De laadkabel mag tijdens het gebruik niet worden blootgesteld aan trekbelasting.
- Zorg ervoor dat uitsluitend personen die deze bedieningshandleiding hebben gelezen, toegang hebben tot het laadstation.



WAARSCHUWING

- Als de laadkabel niet wordt gebruikt, hang deze dan in de daarvoor bestemde kabelhouder en zet de laadkoppeling vast in het ophänging. Leg de laadkabel daarbij losjes om de kabelhouder, zodat deze de vloer niet raakt.
- Zorg ervoor dat de laadkabel en laadkoppeling zijn beschermd tegen overreden worden, ingeklemd raken en alle andere mechanische risico's.

3.3 Veiligheidsaanwijzingen voor de installatie



- Voor een veilige installatie moeten de aanwijzingen uit dit document worden opgevolgd.
- De installatie en de aansluiting van het laadstation mogen uitsluitend door een gekwalificeerde elektricien worden uitgevoerd.
- Neem de plaatselijke wettelijke eisen die worden gesteld aan elektrische installaties, brandbeveiliging, veiligheidsbepalingen en vluchtwegen op de geplande installatielocatie in acht.
- Gebruik uitsluitend het meegeleverde montage materiaal.
- Neem bij geopend apparaat vakkundige voorzorgsmaatregelen m.b.t. ESD-bescherming, om elektrostatische ontladingen te vermijden.
- Draag bij het hanteren van elektrostatisch gevoelige printplaten gearde antistatische armbanden en neem de vakkundige ESD-voorzorgsmaatregelen in acht. Armbanden mogen alleen bij het monteren en aansluiten van de laadeenheid worden gedragen. Armbanden mogen nooit bij een spanningvoerende Webasto Next worden gedragen.
- Elektriciens moeten tijdens de installatie van de Webasto Next vakkundig gearde zijn.
- Installeer de Webasto Next niet in een potentieel explosieve omgeving (Ex-zone).

- Installeer de Webasto Next zodanig dat de laadkabel geen doorgang blokkeert of belemmert.
- Installeer de Webasto Next niet in omgevingen met ammoniak of ammoniakhoudende lucht.
- Installeer de Webasto Next niet op een plek waar deze kan worden beschadigd door vallende voorwerpen.
- De Webasto Next is geschikt voor het gebruik in binnen- en buitenruimtes.
- Installeer de Webasto Next niet in de buurt van installaties die water sproeien, bijvoorbeeld autowasstraten, hogedrukreinigers of tuinslangen.
- Bescherm de Webasto Next tegen beschadiging door vorst, hagel en dergelijke. Wij willen hierbij wijzen op onze IP-beschermingsklasse (IP54).
- De Webasto Next is geschikt voor gebruik op plekken zonder toegangsbeperking.
- Bescherm de Webasto Next tegen direct zonlicht. Bij hoge temperaturen kan de laadstroom worden verminderd of kan het laadproces zelfs volledig worden onderbroken.
De bedrijfstemperatuur van de 11kW-variant bedraagt -30 °C tot +55 °C.
De bedrijfstemperatuur van de 22kW-variant bedraagt -30 °C tot +45 °C.
- Kies de installatielocatie van de Webasto Next zodanig dat onbedoeld aanrijden door voertuigen uitgesloten is. Als beschadigingen niet kunnen worden uitgesloten, moeten er beschermende maatregelen worden getroffen.
- Neem de Webasto Next niet in bedrijf als deze tijdens de installatie is beschadigd; het apparaat moet worden vervangen.

3.4 Veiligheidsaanwijzingen voor de elektrische aansluiting



WAARSCHUWING

- Elk laadstation moet door een eigen aardlekschakelaar en installatieautomaat in de aansluitinstallatie worden beschermd. Zie hoofdstuk 8.1, "Eisen aan het installatiegebied" op pagina 8.
- Zorg ervoor dat de elektrische aansluitingen spanningsvrij zijn voordat het laadstation op de elektriciteit wordt aangesloten.
- Zorg ervoor dat de juiste aansluitkabel voor de aansluiting op het elektriciteitsnet wordt gebruikt.
- Laat het laadstation niet zonder toezicht als de installatieafdekking is geopend.
- Wijzig de instelling van de DIP-schakelaars alleen als het apparaat is uitgeschakeld.
- Neem eventuele meldingen bij de netbeheerder in acht.

3.5 Veiligheidsaanwijzingen voor de inbedrijfname

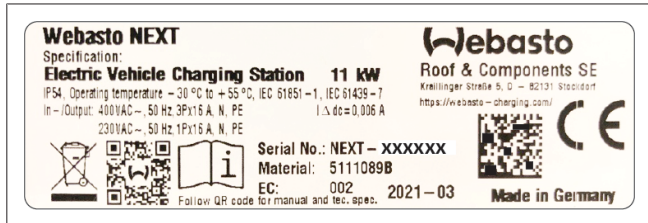


WAARSCHUWING

- De inbedrijfname van het laadstation mag uitsluitend door een elektricien worden uitgevoerd.
- De correcte aansluiting van het laadstation moet vóór de inbedrijfname door de elektricien worden gecontroleerd.
- Sluit bij de eerste inbedrijfname van het laadstation nog geen voertuig aan.

- Controleer de laadkabel, laadkoppeling en het laadstation vóór de inbedrijfname van het laadstation op optische beschadigingen. Het is niet toegestaan om een beschadigd laadstation of een laadstation met beschadigde laadkabel/laadkoppeling in gebruik te nemen.

4 Apparaatbeschrijving



Afb. 1 Voorbeeld Webasto Next typeplaatje (11kW-versie)

Bij het in deze bedienings- en installatiehandleiding beschreven laadstation gaat het om de Webasto Next met vast aangesloten kabel. De precieze apparaatbeschrijving overeenkomstig het materiaalnummer, dat bestaat uit zeven cijfers en één letter, is op het typeplaatje van het laadstation vermeld.

4.1 Extra "Scan & Charge" QR-codes printen

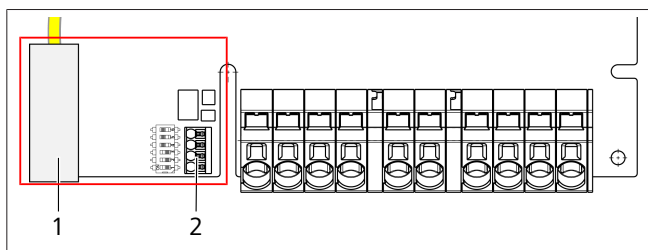
Als de actuele QR-code van uw laadstation niet meer leesbaar is, kunt u met de productgegevens en het serienummer van uw laadstation een nieuwe kopie maken.

1. Voeg de QR-code-generator-extensie toe aan uw Chrome-browser door op de volgende URL te klikken.

<https://chrome.google.com/webstore/detail/qr-code-generator/afpbjgbdimpioenaedcjgkaigggcdpp>

2. In uw Chrome-browser klikt u rechtsboven op het nieuwe symbool.
3. Voer de details voor uw laadapparaat in het volgende formaat in. Deze informatie is bijvoorbeeld te vinden op het typeplaatje op uw laadapparaat (zie Afb. 1):
 - **PROD:**[onderdeelnummer];**SERIAL:**[serienummer]
 - Voorbeeld: *PROD:5111089C;SERIAL:NEXT-WS123456*
4. Klik op Download om het gegenereerde PNG-bestand te downloaden.
5. Plak het PNG-bestand optioneel in een Word-document.
6. Druk het gedownloade PNG-bestand of Word-document af.

4.2 Aansluitbeschrijving data-interfaces



Afb. 2
Legenda

1	RJ 45 (LAN)
2	Connector voor CP en potentiaalvrije contacten.

Bij geopend deksel bevinden zich aan de linkerkant in het aansluitgedeelte de data-interfaces. Dit gedeelte is gescheiden van het energie-aansluitgedeelte.

4.2.1 ModBus

De Webasto Next is voorbereid voor het gebruik van een uitgebreid Power Management via een bovengeschatte slimme meter. Door een software-update* kan deze functie gebruikt worden.

Een actueel overzicht van de beschikbare documentatie, met inbegrip van de compatibele slimme meters, vindt u op

<https://charging.webasto.com/int/products/documentation>

* De software-update is beschikbaar vanaf Q2, 2022

4.2.2 LAN

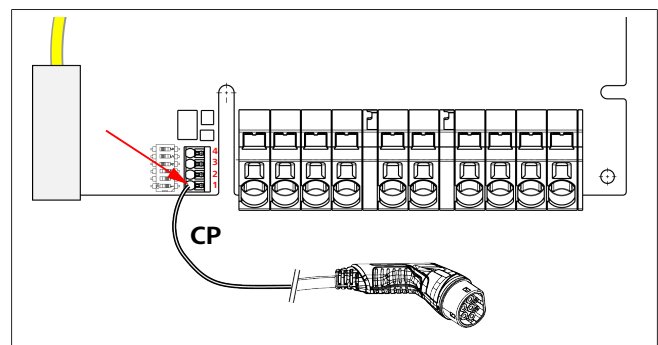
De Webasto Next kan op de netwerkinfrastructuur op de plaats van opstelling worden aangesloten. Via deze aansluiting kan het laadstation geconfigureerd en bestuurd worden. De voorwaarde voor de besturing is een verbinding met de back-end of het lokale energimanagementsysteem. Webasto adviseert een CAT7-netwerkkabel, maar CAT5e is voldoende. Als u meerdere functies via de LAN-interface wilt gebruiken (bijv. ModBus en internetverbinding) moet een DHCP-netwerkswitch of een router in de huisinstallatie worden voorgeschakeld.

4.2.3 WLAN

De Webasto Next beschikt over een WLAN-module en kan via een externe WLAN-router met het internet worden verbonden (voor het gebruik van WebastoChargeConnect). De configuratie van de WLAN-aansluiting moet via de Webasto Setup app of WebUI worden uitgevoerd.

4.2.4 Besturingsleiding (Control Pilot)

In de laadkabel bevindt zich naast de energieleidingen ook een dataleiding die als CP (Control Pilot)-leiding wordt aangeduid. Deze leiding (zwart-wit) wordt op de aansluiting CP in de push-in-klem (onderste contact 1) geplaatst. Het betreft de montage van de originele laadkabel en ook de vervanging van de laadkabel. Zie ook hoofdstuk 8.3.1, "Aansluiting laadkabel" op pagina 9.



Afb. 3

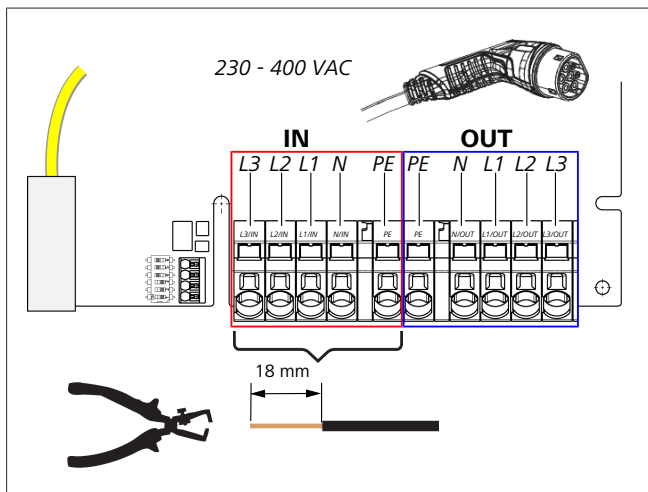
4.3 Aansluitbeschrijving energie-interfaces

De aansluitingen van het netsnoer zijn aangeduid met "IN". De 5 aansluitklemmen links hebben de opdruk L3/L2/L1/N/PE.

De aansluitingen van de laadkabel zijn aangeduid met "OUT". De 5 aansluitklemmen rechts hebben de opdruk PE/N/L1/L2/L3.

AANWIJZING

Voor het losmaken van de energieaansluitingen gebruikt u een geïsoleerde platte schroevendraaier en steekt u deze in de daarvoor bestemde opening direct boven de push-in-klem.



Afb. 4

IN	Aansluitingen van het netsnoer
OUT	Aansluitingen van de laadkabel

5 Transport en opslag

Let bij het transport op het temperatuurbereik voor opslag. Zie hoofdstuk 20, "Technische gegevens" op pagina 20.

Voer het transport uitsluitend uit in een geschikte verpakking.

6 Leveromvang

Leveromvang	Aantal
Laadstation	1
Laadkabel met laadkoppeling	1
Installatieset voor de wandbevestiging:	
● Plug (8 x 50 mm, Fischer UX R 8)	4
● Schroef (6 x 70, T25)	2
● Schroef (6 x 90, T25)	2
● Sluiring (12 x 6,4 mm, DIN 125-A2)	4
● Schroef (3 x 20 mm, T10); (2 reserveschroeven)	2
● Wandbevestigingshouder	1
● Kabelopening, (een is op maat gemaakt)	2
Installatiekit laadkabel:	
● Spiraalknikbescherming	1
● Kabelbinder	1
● Kabelklem	1
● Schroef (6,5 x 25 mm, T25) voor de bevestiging van de kabelklem	2
"Belangrijke aanwijzingen bij de bedienings- en montagehandleiding"	1
"Scan & Charge" QR-codes	2
Optioneel: installatiekit voor landspecifieke doeleinden. (Automatisch bij de leveromvang inbegrepen, indien van toepassing)	-

Tab. 1: Leveromvang

AANWIJZING

De meegeleverde universele plug UX R 8 van Fischer is een kunststof plug van hoogwaardig nylon. De universele plug spreidt in massief materiaal en vormt een knoop in plaat- en hol materiaal voor een optimale bevestiging.

7 Benodigde gereedschappen

Beschrijving gereedschap	Aantal
Sleufschroevendraaier 0,5 x 3,5 mm	1
Torx-schroevendraaier Tx25	1
Torx-schroevendraaier Tx10	1
Draaimomentsleutel (bereik is 5-6 Nm, voor Tx25)	1
Draaimomentsleutel (bereik is 4-5 Nm, voor steeksleutel SW29)	1
Boormachine met boortje van 8 mm	1
Hamer	1
Meetlint	1
Waterpas	1
Strippgereedschap	1
Installatiemeter	1
EV-simulator met draaiveldindicatie	1
Ronde vijl	1
Combinatietang	1

AANWIJZING

Een boorsjabloon, dat eveneens tot de leveromvang behoort, kunt u aanvullend afdrucken. Het afdrucken moet op schaal 1:1 plaatsvinden. Controleer de maten na het afdrucken.

8 Installatie en elektrische aansluiting

GEVAAR

Neem de in hoofdstuk 3, "Veiligheid" op pagina 4 genoemde veiligheidsaanwijzingen in acht.

Voor toegang tot andere documenten, gebruikt u een van de volgende opties:

Webasto Service app (voor de installatie)

Om deze toepassing te downloaden:

- ▶ scan de volgende QR-code of



- ▶ ga naar

<https://apps.apple.com/> (Apple App Store) of

<https://play.google.com/> (Google Play Store).

Voor toegang tot de Webasto Service-app en de technische online-documentatie van Webasto scant u de QR-code of de streepjescode op uw Webasto-productverpakking.

U vindt onze bedieningsinstructies op de Webasto-website op:

<https://charging.webasto.com/int/products/documentation>

Alle talen zijn te vinden in het downloadportaal op onze website.

**AANWIJZING**

Het Webasto Next veiligheidsconcept is gebaseerd op de aanwezigheid van een aardingssysteem dat altijd bij de installatie door een elektricien gewaarborgd moet zijn.

Webasto Charger Setup app (voor de installatie)

Om deze toepassing te downloaden:

- ▶ scan de volgende QR-code of



- ▶ ga naar <https://apps.apple.com/> (Apple App Store) of <https://play.google.com/> (Google Play Store).

Webasto ChargeConnect app (voor de bediening)

Om deze toepassing te downloaden:

- ▶ scan de volgende QR-code of



- ▶ ga naar <https://apps.apple.com/> (Apple App Store) of <https://play.google.com/> (Google Play Store).

8.1 Eisen aan het installatiegebied

Bij de keuze van de installatielocatie van de Webasto Next moet rekening worden gehouden met de volgende punten:

- Bij de installatie moet de onderkant van de bijgevoegde montagesjabloon een minimale afstand van 90 cm tot de bodem hebben. Zie Afb. 20.
- Als er meerdere laadstations naast elkaar worden gemonteerd, moet de afstand tussen de afzonderlijke stations minstens 200 mm bedragen.
- Het montagevlak moet massief en stabiel zijn.
- Het montagevlak moet geheel vlak zijn (max. 1 mm verschil tussen de afzonderlijke montagepunten).
- Het montagevlak mag geen licht ontvlambare stoffen bevatten.
- Een zo kort mogelijke kabelverbinding van het laadstation naar het voertuig.
- Geen risico is dat de laadkabel wordt overreden.
- Mogelijke elektrische aansluitingen van infrastructuur.
- Geen belemmering van voetpaden en vluchtwegen.
- Voor een optimale en storingsvrije werking moet een installatielocatie zonder direct zonlicht worden gekozen.
- De gebruikelijke parkeerpositie van het voertuig met inachtneming van de laadstekkerpositie van het voertuig.
- Inachtneming van lokale bouw- en brandbeveiligingsvoorschriften.

**AANWIJZING**

De montageafstand tussen de onderkant van het laadstation en de grond moet minstens 0,9 m bedragen.

**AANWIJZING**

Inachtneming van de installatieset voor landspecifieke doeleinden (zie hoofdstuk 6, "Leveromvang" op pagina 7).

8.2 Criteria voor de elektrische aansluiting

De in de fabriek geparametreerde, maximale laadstroom is vermeld op het typeplaatje van het laadstation. Met DIP-schakelaars kan de maximale laadstroom worden aangepast aan de waarde van de in de installatie ingebouwde installatieautomaat.

**AANWIJZING**

De stroomwaarden van de gekozen beveiligingsinrichtingen mogen in geen geval lager zijn dan de op het typeplaatje van het laadstation vermelde of met de DIP-schakelaar ingestelde stroomwaarde.

Zie hoofdstuk 8.7, "Instelling DIP-schakelaars" op pagina 11.

Vóór aanvang van de aansluitwerkzaamheden moet een elektricien de voorwaarden voor de installatie van het laadstation controleren.

Neem ook de nationale regelgeving van de autoriteiten en netbeheerders in acht, bijvoorbeeld de meldplicht bij installatie van een laadstation.

**AANWIJZING**

In enkele landen is het 1-fasige laden begrensd op een gedefinieerde stroomsterkte. De lokale aansluitomstandigheden moeten in acht worden genomen.

De hierna genoemde beveiligingsinrichtingen moeten dusdanig zijn ontworpen dat het laadstation in geval van een fout wordt losgekoppeld van het elektriciteitsnet. Bij de keuze van de beveiligingsinrichtingen zijn de nationale installatievoorschriften en normen van toepassing.

De in de fabriek geparametreerde, maximale laadstroom is vermeld op het typeplaatje van het laadstation. Met DIP-schakelaars kan de maximale laadstroom worden aangepast aan de waarde van de in de installatie ingebouwde installatieautomaat.

8.2.1 Dimensionering van de aardlekschakelaar

In beginsel gelden de nationale installatievoorschriften. Indien daar niet anders is bepaald, moet elk laadstation worden beschermd met een geschikte aardlekschakelaar (RCD type A) met een uitschakelstroom van ≤ 30 mA.

8.2.2 Dimensionering van de installatieautomaat

De installatieautomaat (MCB) moet voldoen aan EN 60898. De doorlaatenergie (I^2t) mag 80.000 A²s niet overschrijden.

Als alternatief mag ook een combinatie van aardlekschakelaar en installatieautomaat (aardlekautomaat, RCBO) conform EN 61009-1 worden gebruikt. Voor deze aardlekautomaat gelden ook de hiervoor genoemde parameters.

8.2.3 Apparaat voor loskoppeling van het elektriciteitsnet

Het laadstation heeft geen eigen netschakelaar. De beveiligingsinrichtingen die in het elektriciteitsnet zijn geïnstalleerd, dienen daarom ook voor de loskoppeling van het elektriciteitsnet.

8.3 Installatie

Zie ook Montage.

Het meegeleverde montage materiaal is bestemd voor de installatie van het laadstation op een gemetselde muur of een betonwand. Voor de installatie op de standaard is het montage materiaal aanwezig in de betreffende leveromvang van de standaard.

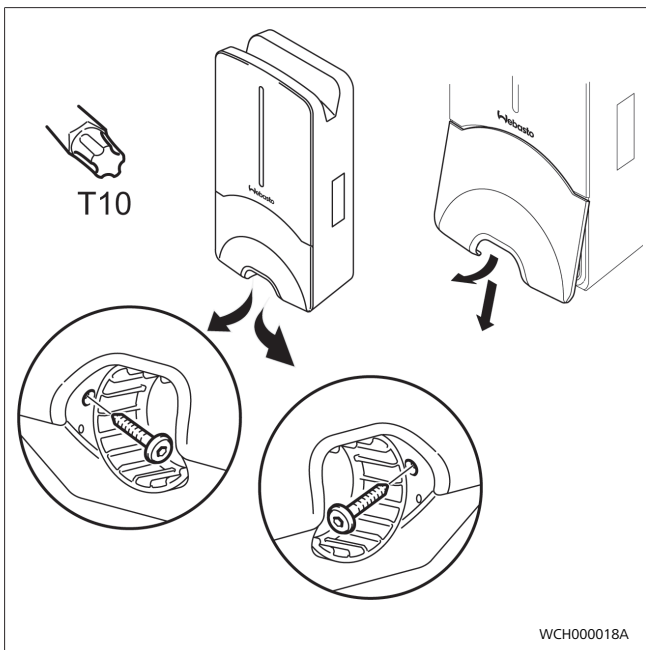
1. Neem de montagepositie op de installatielocatie in acht. Zie Afb. 20
2. Haal het boorsjabloon aan de perforatie uit de verpakking.
3. Markeer de vier posities van de boorgaten op de installatielocatie met behulp van het boorsjabloon. Zie Afb. 19 en Afb. 20.
4. Boor 4 boorgaten met \varnothing 8 mm in de gemarkeerde posities.



AANWIJZING

Het middelste gat (1) moet voor de huisinstallatie worden gebruikt. Het linkergat (2) moet worden gebruikt bij inzet van de LAN-kabel. Zie ook Afb. 20.

5. Positioneer en monteer de houder met 2 pluggen en 2 schroeven, 6 x 70 mm, T25 in de bovenste boorgaten.
6. Verwijder de onderste afdekking van het aansluitgedeelte van het laadstation.



Afb. 5

1. Verwijder de spiraalknikbescherming in het aansluitgedeelte van het laadstation en leg deze bij het resterende meegeleverde materiaal.
2. Bij een opbouwmontage: maak een uitsparing voor het aanleggen van de externe voeding aan de daarvoor bestemde zijdelingse breekpunten aan de achterkant van het laadstation (ontbraam, indien nodig, de breekkanten met behulp van de ronde vijl).
3. Steek de externe voeding door de daarvoor bestemde doorvoering en plaats het laadstation op de reeds gemonteerde houder.
4. Monteer het laadstation met 2 schroeven, 6 x 90 mm, T25 via de bevestigingsgaten in het onderste aansluitgedeelte. Het max. draaimoment van 6 Nm (Newtonmeter) mag niet worden overschreden.

8.3.1 Aansluiting laadkabel

1. Schuif de spiraalknikbescherming over de meegeleverde laadkabel met de opening zonder schroefdraad vooraan.
2. Voer de laadkabel door de voorgemonteerde afdichtklem.



AANWIJZING

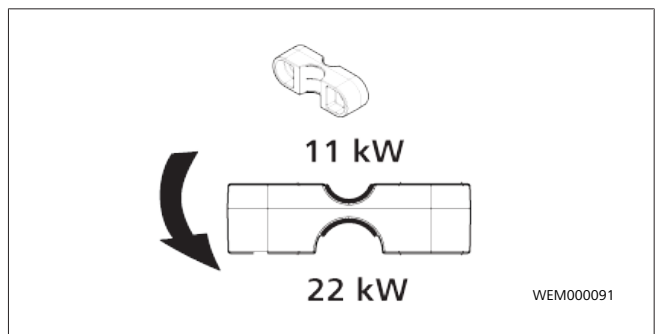
Let erop dat de voorgemonteerde rubber afdichting goed vastzit in de afdichtklem.

3. Schuif de laadkabel minimaal 10 mm verder dan de bovenkant van het klemgedeelte van de kabelklem.
4. Draai de knikbeschermingsspiraal met een paar omdraaiingen op de afdichtklem.



AANWIJZING

Draai deze nog niet vast.



Afb. 6

5. Schroef de meegeleverde kabelklem in de correcte positie op de laadkabel.



AANWIJZING

De kabelklem heeft twee positiemogelijkheden voor laadkabelvarianten 11 kW en 22 kW. Zorg ervoor dat het opschrift "11 kW installed" zichtbaar is bij een 11 kW laadleiding.

6. Monteer de kabelklem in de correcte montagepositie met de meegeleverde zelfsnijdende torxschroeven (6,5 x 25 mm) en draai deze vast met 5,5 Nm. (Let op: draai de schroeven niet te ver door).
7. De kabelklem moet vlak liggen in vastgeschroefde toestand.

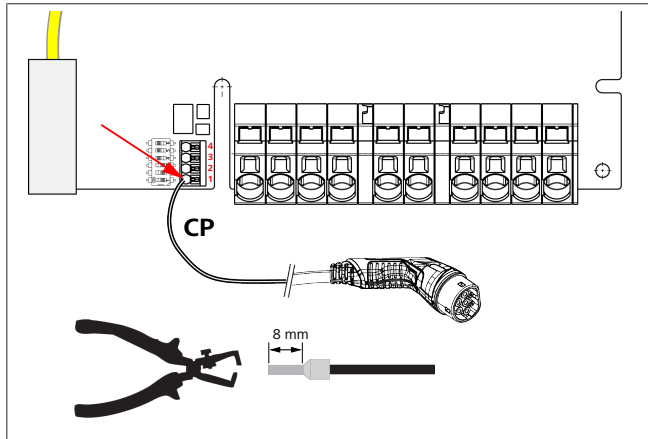


AANWIJZING

Voer een trekcontrole bij de laadkabel uit om te waarborgen dat de laadleiding niet meer beweegt.

8. Schroef nu de knikbeschermingsspiraal met 4 Nm op de afdichtklem.
9. Sluit de afzonderlijke leidinguiteinden met behulp van de sleufkopschroevendraaier (3,5 mm) aan op het rechter klemblok met het opschrift "OUT", overeenkomstig het voorbeeld in de afbeelding (Afb. 8).
10. Steek hiervoor de schroevendraaier in de daarvoor bestemde bovenste opening van de veerontlasting van het klemblok en open daarmee de klemveer.
11. Steek nu de afzonderlijke leiding in de daarvoor bestemde aansluitopening van het klemblok (onderste opening).
12. Trek vervolgens de schroevendraaier weer uit en voer een trekcontrole uit om er zeker van te zijn dat de afzonderlijke leidingen correct en volledig vastgeklemd zijn.

Laadkabel	Beschrijving
Blauw	N
Bruin	L1
Zwart	L2
Grijs	L3
Geel-groen	PE
Zwart-wit	Besturingsleiding (CP)



Afb. 7

- Sluit de zwart/witte besturingsleiding (CP) in combinatie met een adereindhuls aan op de klem (onderste contact 1).



AANWIJZING

Druk het witte veercontact rechts van de aansluiting naar beneden, terwijl u de besturingsleiding volledig invoert.

- Voer een trekcontrole uit om er zeker van te zijn dat de leiding correct en volledig is vastgeklemd.

8.3.2 Vervangen van de laadkabel

Laadkabels zijn onderhevig aan slijtage en kunnen bijvoorbeeld door overrijden beschadigd raken, in deze gevallen moeten ze worden vervangen.



WAARSCHUWING

Een vervanging van de laadkabel mag uitsluitend door een gekwalificeerde elektricien worden uitgevoerd.



GEVAAR

Gevaar voor een dodelijke elektrische schok.

- Schakel de elektrische externe voeding naar het laadstation in de installatie uit en beveilig deze tegen inschakelen.



AANWIJZING

Er mogen alleen originele Webasto-onderdelen van hetzelfde prestatieniveau worden gebruikt.



AANWIJZING

Gedurende de tijd dat de Webasto Next wordt gebruikt, mag de laadkabel **maximaal vier keer** worden vervangen.



AANWIJZING

Neem contact op met uw installateur of dealer als u reserve-onderdelen nodig hebt.

Procedure voor het vervangen van de laadkabel:

- Koppel de netvoeding en voertuiglaadleiding los.
- Verwijder het deksel van het aansluitgedeelte van de Wallbox.

- Maak de klemmen en kabelschroefverbindingen van de laadkabel los.
- Verwijder de kabelklem en leid de beschadigde laadkabel naar beneden toe uit de Wallbox.
- Monteer de nieuwe laadkabel (alleen origineel Webasto reserveonderdeel gebruiken) overeenkomstig hoofdstuk 8.3.1, "Aansluiting laadkabel" op pagina 9.
- Sluit het deksel van het aansluitgedeelte van de Wallbox.
- Voer de nieuwe inbedrijfname uit overeenkomstig hoofdstuk 8.8, "Eerste inbedrijfname" op pagina 12.

8.4 Elektrische aansluiting

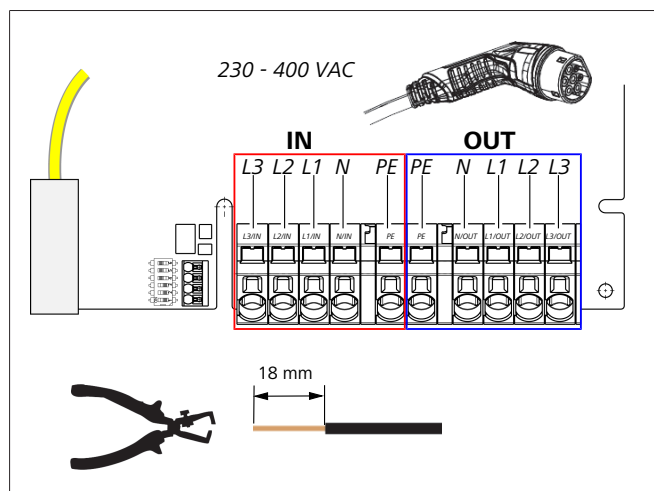
- Controleer en verzeker uzelf ervan dat de externe voeding spanningsvrij is en dat er maatregelen tegen het opnieuw inschakelen zijn genomen.
- Controleer en vul alle voor de aansluiting noodzakelijke eisen die eerder in deze handleiding zijn genoemd.
- Haal de kabeldoorvoertules uit het meegeleverde materiaal.
- Schuif de kabeldoorvoertule over de externe voeding.



AANWIJZING

Let erop dat de invoerhulp van de tule zich in de geïnstalleerde eindtoestand aan de achterkant van het laadstation bevindt, positioneer deze echter nog niet in de behuizingsdoorvoering.

- Indien er ook een dataleiding moet worden aangesloten, gebruikt u de tweede meegeleverde kabeldoorvoertule en herhaalt u de eerder genoemde stap.
- Verwijder de ommanteling van de externe voeding.
- Bij het gebruik van een starre externe voeding buigt u de afzonderlijke leidingen, met inachtneming van de minimale buigradii, dusdanig dat een aansluiting op de klemmen zonder grote mechanische belasting mogelijk wordt.
- Bij het gebruik van een starre externe voeding buigt u de afzonderlijke leidingen, met inachtneming van de minimale buigradii, dusdanig dat een aansluiting op de klemmen zonder grote mechanische belasting mogelijk wordt.



Afb. 8

IN	Aansluitingen van het netsnoer
OUT	Aansluitingen van de laadkabel

1. Sluit de afzonderlijke leidinguiteinden met behulp van de sleufkopschroevendraaier (3,5 mm) aan op het linker klemblok met het opschrift "IN", overeenkomstig het voorbeeld in de afbeelding (Afb. 8).



AANWIJZING

Let bij het aansluiten op de correcte aansluitingsvolgorde van een rechter draaiveld.

2. Steek hiervoor de schroevendraaier in de daarvoor bestemde bovenste opening van de veerontlasting van het klemblok en open daarmee de klemveer.
3. Steek nu de afzonderlijke leiding in de daarvoor bestemde aansluitopening van het klemblok (onderste opening).
4. Trek vervolgens de schroevendraaier er weer uit en voer een trekcontrole uit om er zeker van te zijn dat de afzonderlijke leidingen correct en volledig vastgeklemd zijn en er geen open koperplekken zichtbaar zijn.



AANWIJZING

Bij meerdere laadstations op een gemeenschappelijk hoofdenergievoorzieningspunt: risico op overbelasting.
 ► Een faserotatie moet worden ingeschakeld en in de aansluitconfiguratie van de laadstations worden aangepast. Zie online configuratiehandleiding:
<https://charging.webasto.com/int/products/documentation>

5. Steek de dataleiding in de daarvoor bestemde aansluiting in het aansluitgedeelte. Zie hoofdstuk 4.2.4, "Besturingsleiding (Control Pilot)" op pagina 6 en Afb. 3.
6. Verwijder eventuele verontreinigingen zoals isolatieresten in het aansluitgedeelte.
7. Controleer opnieuw of alle leidingen vastzitten in de betreffende klem.
8. Positioneer nu de kabeldoorvoertule in de behuizingsdoorvoering.



AANWIJZING

Let erop dat er geen luchtspletten ontstaan tussen de behuizing en de doorvoertule.

8.4.1 De elektrische aansluiting in gedeelde (splitphase) elektriciteitsnetten

Aansluitconfiguratie:

Elektriciteitsnet-leiding	Klemblok
L1	L1
L2	Neutraal

Tab. 2: Aansluitconfiguratie

DIP-schakelaar configuratie: D6 = 0 (OFF)



AANWIJZING

Met deze aansluitconfiguratie is geen begrenzing van asymmetrische belasting gedefinieerd.



AANWIJZING

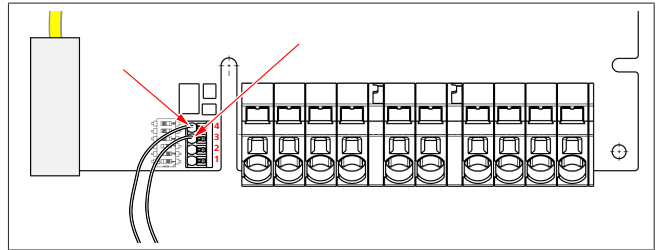
Netsnoer: tussen L1 en L2 mag een nominale spanning van maximaal 230 V aanwezig zijn.

8.5 LAN-kabel

Aansluiting van het laadstation op de netwerkinfrastructuur op de plaats van opstelling. Via deze aansluiting kan het laadstation geconfigureerd en bestuurd worden (voorwaarde: verbinding met de backend of met het lokale power-management-sys-

teem). Een netwerkkabel van de categorie CAT7 wordt aanbevolen. De LAN-kabel moet door de linkeropening van de Wallbox worden gevoerd om deze op de LAN-bus aan te sluiten.

8.6 Besturing van werkelijk vermogen



Afb. 9

De besturing van het werkzaam vermogen volgens de richtlijn conform VDE AR-4100 moet als volgt worden aangesloten: De beide kabels van de toonfrequent-ontvanger resp. van het spanningsvrije contact moeten in deze stekker in positie 3 en 4 worden aangesloten (zie Afb. 9). De toewijzing (volgorde) van de twee kabels aan pos. 3 en 4 kan vrij worden gekozen. (max. kabeldoorsnede 1,5 mm²).



WAARSCHUWING

Tussen klemmen 3 en 4 mag geen spanning worden aangebracht. Het gebruikte relais of de toonfrequent-ontvanger moet spanningvrij werken.

8.7 Instelling DIP-schakelaars



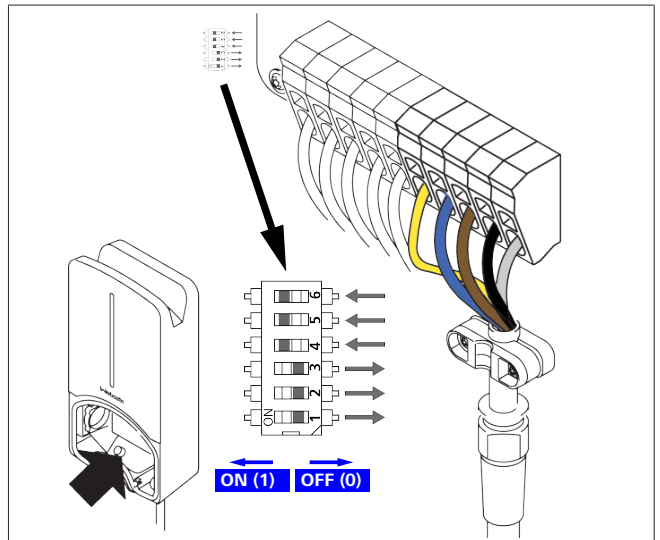
GEVAAR

Hoge spanningen.

► Gevaar voor een dodelijke elektrische schok.

► Controleer of er geen spanning aanwezig is.

DIP-schakelaars bepalen de maximale stroomsterkte. De instelling kan daarna via de Charger Setup app in stappen van 1 A worden ingesteld, tot aan de maximale waarde die door de DIP-schakelaars geconfigureerd wordt.



Afb. 10

DIP-schakelaar links/ON = 1

DIP-schakelaar rechts/OFF = 0

DIP-schakelaar fabrieksinstelling:

D1	D2	D3	D4	D5	D6
Off	Off	Off	On	On	On

AANWIJZING

Wijzigingen in de instellingen van de DIP-schakelaars worden pas actief nadat het laadstation opnieuw is opgestart.

D1	D2	D3	[A]	Beschrijving
0	0	0	32	Leveringstoestand
0	0	1	10	
0	1	0	13	
0	1	1	16	
1	0	0	20	
1	0	1	25	
1	1	0	8	
1	1	1	0	Demo-modus: laden niet mogelijk

WAARSCHUWING

De DIP-schakelaars moeten vóór inbedrijfname door een elektricien aan de voorgeschakelde installatie worden aangepast.

D4	0=	geen begrenzing voor asymmetrische belasting bij 1-fasig laden.
	1=	begrenzing voor asymmetrische belasting op 16 A en D1-D3 > 20 A (voor CH en AT).
D5	0=	geen begrenzing voor asymmetrische belasting bij 1-fasig laden.
	1=	begrenzing voor asymmetrische belasting op 20 A en D1-D3 > 25 A (voor D).
D6	1=	TN/TT-net.
	0=	IT-net (alleen 1-fasige aansluiting op het net mogelijk).

WAARSCHUWING

De instellingen in de Webasto charger setup-app mogen alleen door een elektricien worden aangepast.

8.8 Eerste inbedrijfname

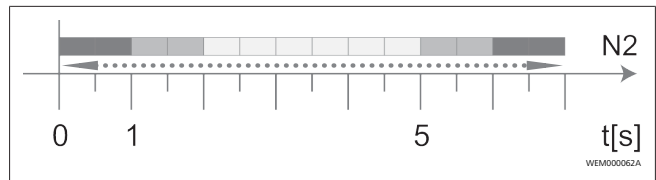
8.8.1 Veiligheidstest

Documenteer de test- en meetresultaten van de eerste inbedrijfname overeenkomstig de geldende installatieregels en normen. De Webasto Charger Setup app ondersteunt u bij de controle tijdens de inbedrijfname.

Geldig zijn de lokale bepalingen met betrekking tot gebruik, installatie en milieu.

8.8.2 Startprocedure

1. Verwijder materiaalresten uit het aansluitgedeelte.
2. Controleer vóór het starten of alle schroef- en klemverbindingen goed vastzitten.
3. Monteer de onderste afdekking.
4. Bevestig de onderste afdekking met de montageschroeven; draai de montageschroeven voorzichtig tot aan de aanslag vast. Zie Afb. 5.
5. Schakel de netspanning in.
 - Startsequentie wordt geactiveerd (duur maximaal 60 seconden).
 - Het witte looplicht gaat aan / uit. Zie Afb. 11, bedrijfsstatus N2.



Afb. 11

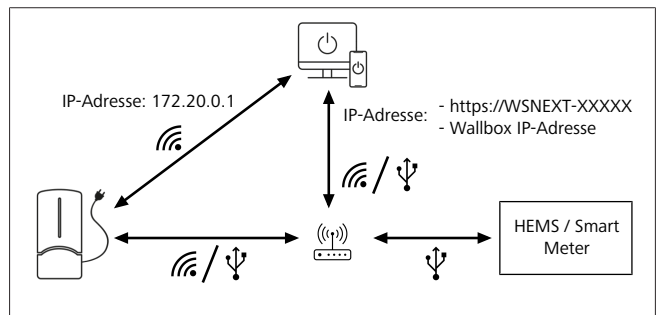
1. De eerste inbedrijfname controleren en de meetwaarden in het testrapport vastleggen. De Webasto Charger Setup-app kan ondersteuning bieden bij de uitvoering en documentatie. De laadkoppeling dient als meetpunt en een EV-simulator dient als meethulpmiddel.
2. Simuleer en test de afzonderlijke bedrijfs- en beveiligingsfuncties met de EV-simulator.
3. Sluit de laadkabel op een voertuig aan.
 - De led verandert van groen (N3) in knipperend blauw (N4). Zie Afb. 22.

9 WebUI

De WebUI is een grafische gebruikersinterface waarmee een gebruiker met behulp van een webbrowser met het systeem kan interageren.

De WebUI kan in de browser via de volgende mogelijkheden worden opgeroepen:

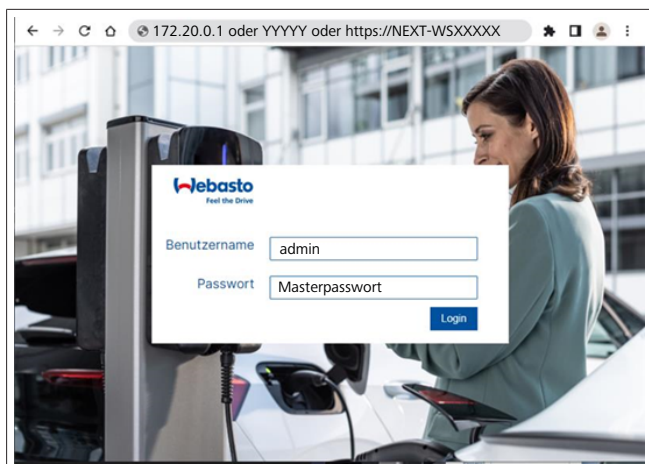
- Bij een W-LAN-verbinding met de hotspot van de Wallbox kan de WebUI in de browser via het volgende IP-adres worden opgeroepen: 172.20.0.1
- Bij een W-LAN- of LAN-verbinding met de router kan de WebUI in de browser via de volgende IP-adressen worden opgeroepen:
 - YYYYYY (YYYYYY --> IP-adres dat door de router voor de Wallbox is verstrekt)
 - https://NEXT-WSXXXXXXX (WSXXXXXXX - serial no.: zie typeplaatje)



Afb. 12

Inloggegevens:

- Username: admin
- Password: Hoofdwachtwoord (zie inbouwdocumentatie)

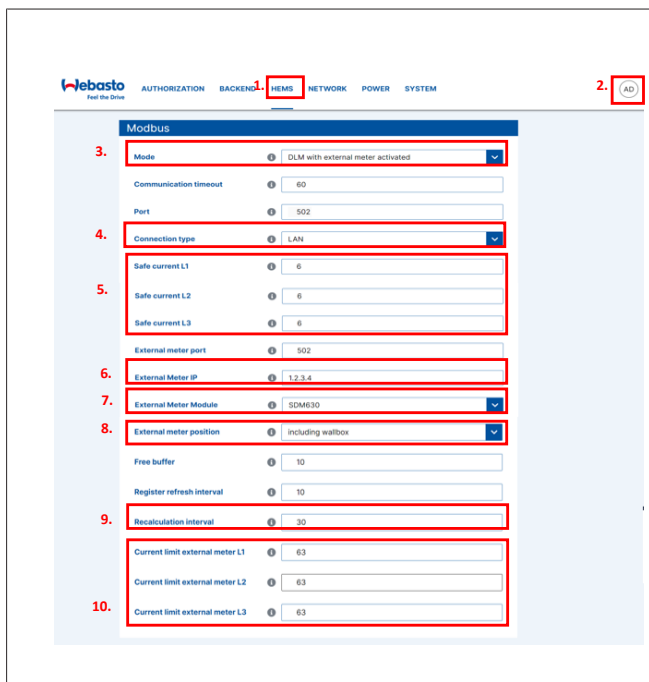


Afb. 13

9.1 Instellingen in de WebUI voor DLM

Hierna wordt de configuratie van DLM in de WebUI beschreven. Meer informatie zie hoofdstuk 10, "Dynamic Load Management - Stand Alone Modus (DLM)" op pagina 13.

1. In de WebUI het tabblad **HEMS** selecteren.
2. Expertmodus activeren.
3. Via **Mode** kiest u **DLM with external meter activated**.
4. Via **Connection type** kiest u **LAN** of **WLAN**.
5. Via **Safe current L1/L2/L3** selecteert u de maximaal mogelijke stroomsterkte als er geen verbinding is met de slimme meter.
6. Via **External Meter IP** voert u het door de router verstrekte IP-adres voor de meter in.
7. Via **External Meter Module** selecteert u het metermodel.
8. Via **External Meter Position** kiest u **including wallbox** of **excluding wallbox**.
9. Via **Recalculation interval** voert u 30 in.
10. Via **Current limit external meter** voert u de maximale stroomsterkte in.

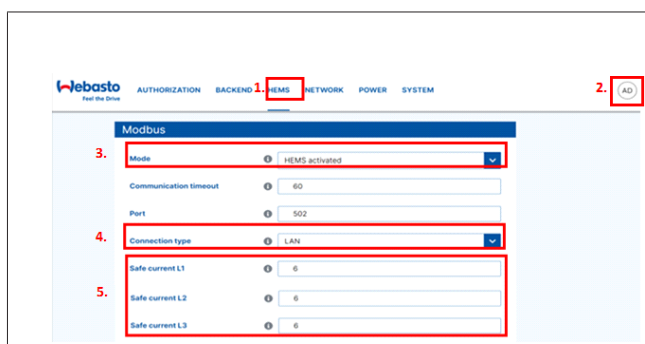


Afb. 14 Instellingen in de WebUI voor DLM

9.2 Instellingen in de WebUI voor het HEMS

In het volgende hoofdstuk wordt de configuratie van het HEMS in de WebUI beschreven. Meer informatie zie hoofdstuk 11, "Home Energy Management System (HEMS)" op pagina 14.

1. In de WebUI het tabblad **HEMS** selecteren.
2. Expertmodus activeren.
3. Via **Mode** kiest u **HEMS activated**.
4. Via **Connection type** kiest u **LAN** of **WLAN**.
5. Via **Safe current L1/L2/L3** selecteert u de maximaal mogelijke stroomsterkte als er geen verbinding is met de slimme meter.
6. Via **Recalculation interval** voert u '30' in.
7. Via **Current limit external meter** voert u de maximale stroomsterkte in.
8. Daarna voert u de instellingen in het EMS-systeem uit.



Afb. 15 Instellingen in de WebUI voor het HEMS

10 Dynamic Load Management - Stand Alone Modus (DLM)

De Webasto Next beschikt over een lokaal, dynamisch lastmanagement Stand-Alone. Daarbij wordt een slimme meter per laadstation via een router of DHCP-switch verbonden met de Wallbox. Voor deze communicatie wordt het Modbus TCP-protocol via de RJ45-poort gebruikt. De verbinding tussen Wallbox en router kan ook via WLAN tot stand worden gebracht, maar dit wordt afgeraden bij het gebruik van een slimme meter i.v.m. een mogelijk instabiele verbinding.

Een lijst met compatibele slimme meters is te vinden op <https://charging.webasto.com/de-de/products/webasto-next/>. Het DLM-communicatieprotocol kan voor de Webasto Next in de Setup app <https://charging.webasto.com/de-de/products/webasto-next/> of via de geïntegreerde WebUI hoofdstuk 9, "WebUI" op pagina 12 worden geactiveerd.

De Webasto Next kan als alternatief direct via een ethernetkabel met de slimme meter worden verbonden. Dit type verbinding wordt echter niet aanbevolen, aangezien voor beide apparaten een statisch IP-adres nodig is.

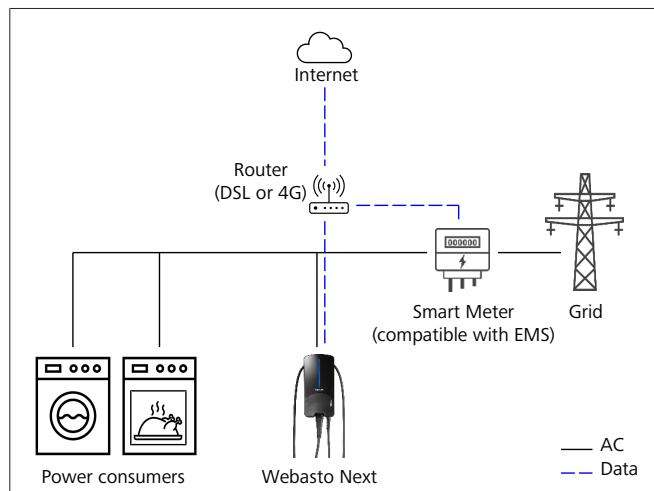


AANWIJZING

Verstrek een statisch IP-adres voor alle Webasto Next Wallboxen via de internetrouterinstellingen.

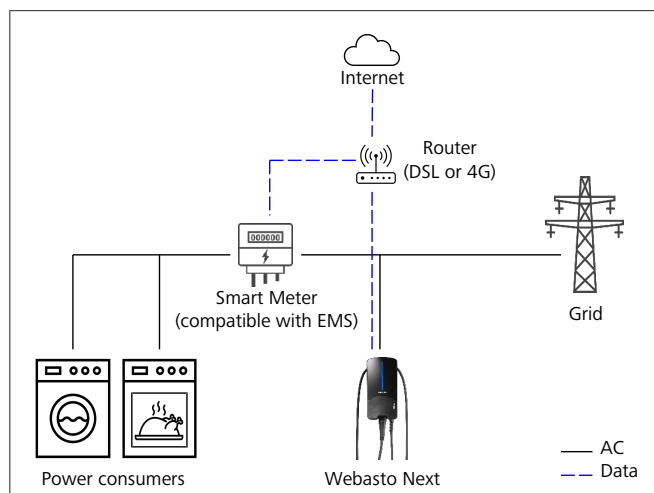
De slimme meter kan op twee verschillende plekken in het huis worden geplaatst:

1. Slimme meter vóór de Wallbox (inclusief Wallbox).



Afb. 16

2. Slimme meter na de Wallbox (exclusief Wallbox).



Afb. 17

11 Home Energy Management System (HEMS)

De Webasto Next kan in verschillende energiemanagementsystemen (EMS) worden geïntegreerd. Daarbij wordt de externe EMS-module via een router of DHCP-switch met de Wallbox verbonden. Voor deze communicatie wordt het Modbus TCP-protocol via de RJ45-poort gebruikt. De verbinding tussen Wallbox en router kan ook via WLAN tot stand worden gebracht, maar dit wordt afgeraden bij het gebruik van een EMS-systeem i.v.m. een mogelijk instabiele verbinding.

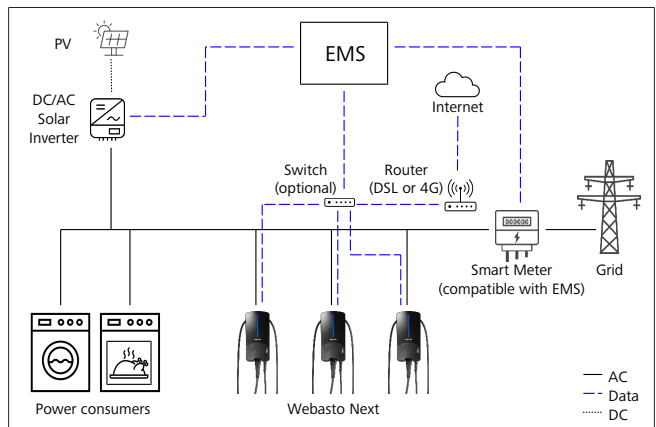
Een lijst met compatibele EMS-modules is te vinden op <https://charging.webasto.com/de-de/products/webasto-next/>.

Afhankelijk van het geselecteerde EMS zijn functies zoals fotovoltaïsche (PV) overschotlading of dynamisch lastmanagement met meerdere Wallboxen (cluster) mogelijk.

Het EMS-communicatieprotocol kan voor de Webasto Next via de Setup APP <https://charging.webasto.com/de-de/products/webasto-next/> of via de geïntegreerde WebUI hoofdstuk 9, "WebUI" op pagina 12 worden geactiveerd.

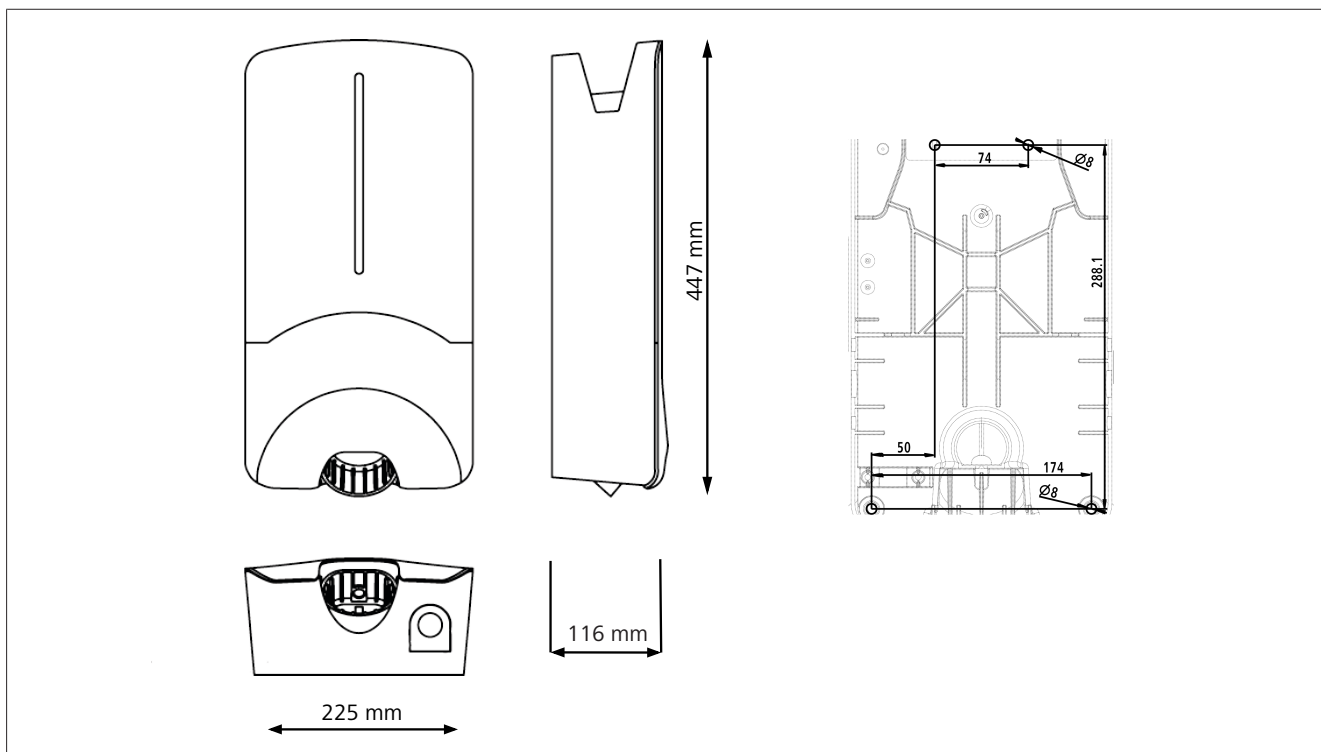
De Webasto Next kan als alternatief direct via een ethernetkabel met de EMS-module worden verbonden. Dit type verbinding wordt echter niet aanbevolen, aangezien voor beide apparaten een statisch IP-adres nodig is.

AANWIJZING
 Verstrekk een statisch IP-adres voor alle Webasto Next Wallboxen via de internetrouterinstellingen.

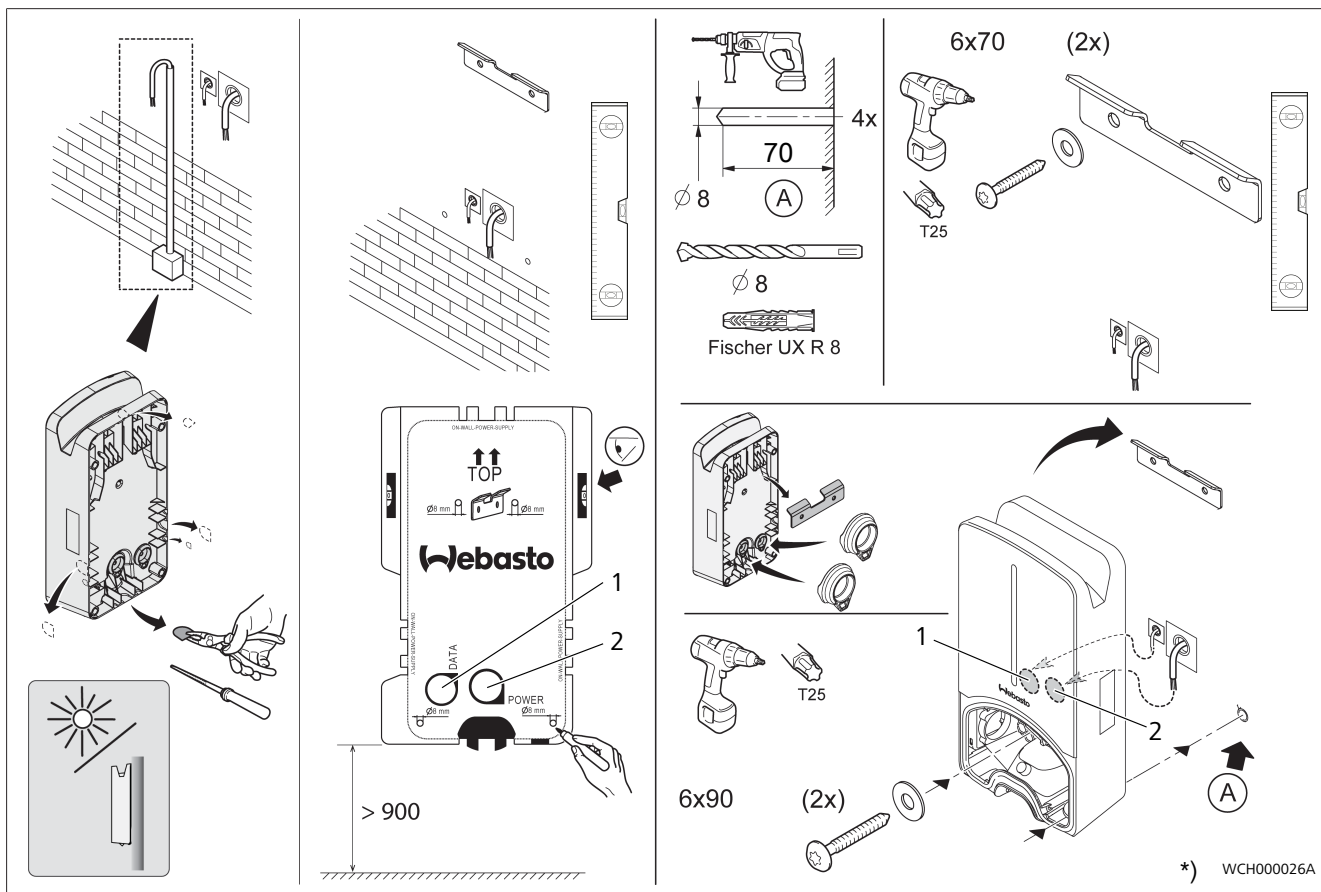


Afb. 18

12 Montage



Afb. 19



Afb. 20

1	Gat kabel huisinstallatie
2	Gat LAN-kabel

*) Het getoonde gereedschap maakt geen onderdeel uit van de leveromvang van de Wallbox.

13 Instellingen

AANWIJZING

Webasto Next instellen

Instellingen aan uw Webasto Next kunt u via de volgende mogelijkheden uitvoeren:

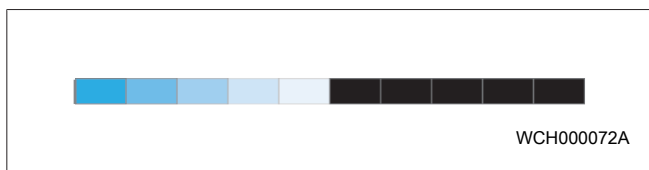
Voor de installatie:

- Webasto Charger Setup app

Voor de bediening en instelling:

- Webasto ChargeConnect portal
- Webasto ChargeConnect app
- Geïntegreerde WebUI (configuratie-interface, zie hoofdstuk 9, "WebUI" op pagina 12)

13.1 Led-indicatie dimmen

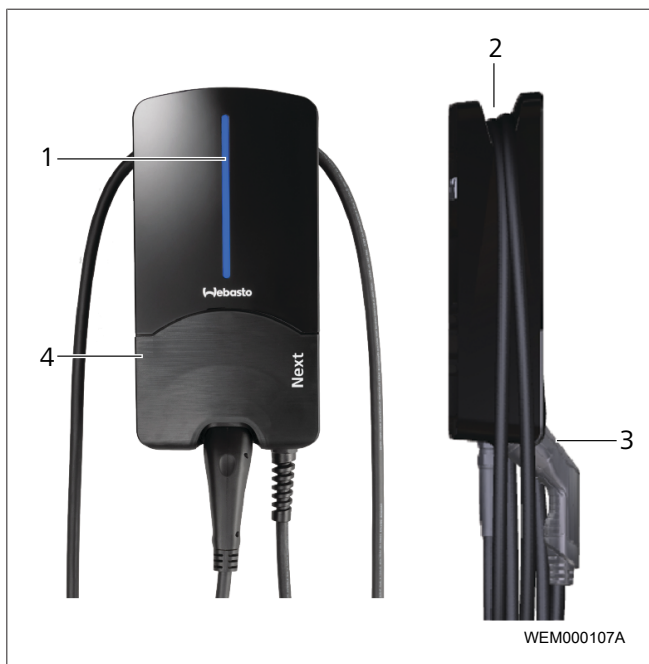


Om de led-indicatie van uw Webasto Next te dimmen, gebruikt u het Webasto ChargeConnect portal (WCC) (<https://webasto-chargeconnect.com/>) en volgt u de aanwijzingen.

Beschikbaar vanaf Q2 2022.

14 Bediening

14.1 Overzicht

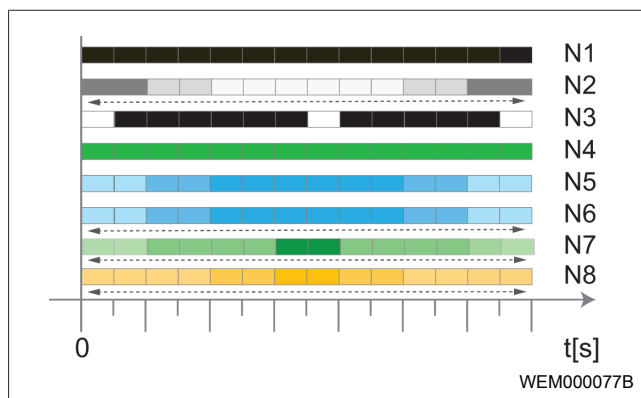


Afb. 21

1	Led-indicatie
2	Houder voor de laadkabel
3	Houder van de laadkoppeling
4	Installatieafdekking

14.2 Led-indicaties

14.2.1 Led-bedrijfsindicatie

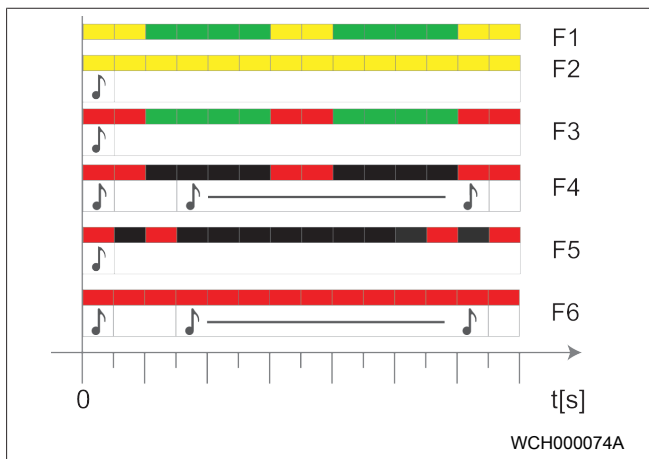


Afb. 22

Bedrijfs-indicatie	Beschrijving
N1	De led brandt niet: het laadstation is uit.
N2	Het witte looplicht gaat omhoog / omlaag: het laadstation wordt opgestart.
N3	De led knippert wit: De communicatie-interface start.
N4	De led brandt continu groen: Het laadstation staat in stand-by.
N5	De led knippert blauw: het laadstation wordt gebruikt, het voertuig laadt op.
N6	Het blauwe looplicht gaat omhoog / omlaag: de laadkoppeling op het voertuig aangesloten, het laadproces onderbroken.
N7	Het groene looplicht gaat omhoog / omlaag: het laadstation is in bedrijf, maar is via de "Scan & Charge" functie geblokkeerd.
N8	Het oranje looplicht gaat omhoog / omlaag: het laadproces door netbeheerder onderbroken.


Tab. 3: Bedrijfsindicaties

14.2.2 Led-foutindicatie



Afb. 23

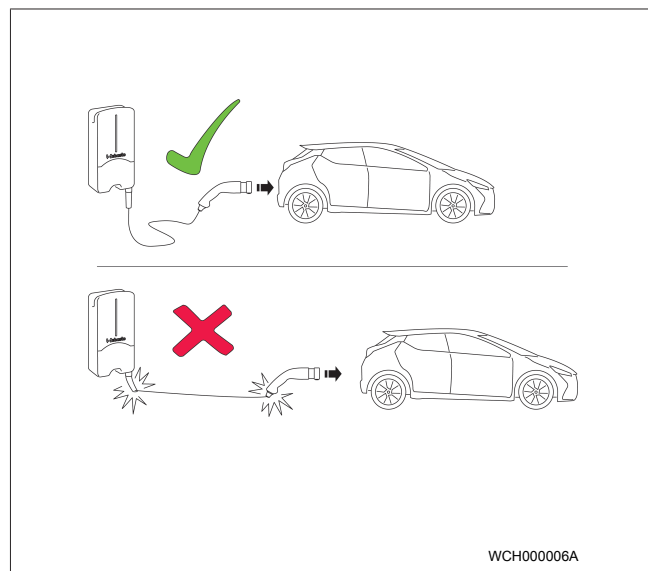
Foutindicatie	Beschrijving
F1	Led brandt groen, bovendien treedt er een geel knipperen op: het laadstation is erg warm geworden en laadt het voertuig met verminderd vermogen op. Na een afkoelfase zet het laadstation het normale laadproces voort.
F2	De led brandt continu geel en er klinkt een akoestisch signaal gedurende 0,5 seconde: te hoge temperatuur. De laadfunctie is onderbroken en na een afkoelfase zet het laadstation het laadproces voort.
F3	Led brandt groen, bovendien treedt er een rood knipperen op en klinkt er een akoestisch signaal gedurende 0,5 s: er is een installatiefout in de aansluiting van het laadstation, de fasebewaking is actief, de voedingsspanning bevindt zich buiten het geldige bereik van 200 V tot 260 V. ► Controle van het draaiveld/ de fasevolgorde (rechtsdraaiend veld vereist), frequentie van het netwerk, de DIP-schakelaarinstelling en de weerstand van de aarddraad door een elektricien.
F4	De led knippert om de 2 seconden gedurende 1 seconde rood en er klinkt een akoestisch signaal gedurende 0,5 seconde. Daarna met pauze van 1 seconde een akoestisch signaal gedurende 5 seconden: het voertuig veroorzaakt een fout. ► Sluit het voertuig opnieuw aan.
F5	De led knippert in een interval van 0,5 seconde en 3 seconden gedurende 0,5 seconde rood. Er klinkt een akoestisch signaal gedurende 0,5 seconde: er is sprake van een interne fout bij een extra lage spanning (bijv. 12 V). ► Controle door een elektricien.
F6	De led brandt continu rood en er klinkt een akoestisch signaal gedurende 0,5 seconde. Daarna met pauze van 1 seconde een akoestisch signaal gedurende 5 seconden: er is een probleem met de spanningsbewaking of systeembewaking.

Foutindicatie	Beschrijving
	► Controle door een elektricien.  Gevaar voor een dodelijke elektrische schok. Schakel de elektrische externe voeding naar het laadstation in de installatie uit en beveilig deze tegen inschakelen. Haal daarna pas de laadkabel los van het voertuig.



Tab. 4: Foutindicaties en het verhelpen van fouten

14.3 Laadproces starten

Hierna wordt het gedrag bij "Free charging enabled" beschreven, wat tijdens de installatie wordt vastgelegd. Neem bij "Free charging disabled" de aanwijzingen in hoofdstuk 14.5, "Scan & Charge blokkeerfunctie" op pagina 18 in acht.



Afb. 24

-  **AANWIJZING**
Houd altijd rekening met de voertuigeisen voordat u met het laden van een voertuig begint.
-  **AANWIJZING**
Parkeer het voertuig zodanig bij het laadstation dat de laadkabel niet gespannen staat. Zie Afb. 24

Maatregel	Beschrijving
► Sluit de laadkoppeling op het voertuig aan.	Het laadstation voert systeem- en verbindingstesten uit. De aanvankelijk groen brandende led-balk begint blauw te knipperen bij het starten van het laadproces. Als het voertuig niet voor laden gereed is (bijv. als de accu volledig is opgeladen), verschijnt er een blauw looplicht.

14.4 Laadproces beëindigen

Het voertuig heeft de laadcyclus automatisch beëindigd:

Maatregel	Beschrijving
<ul style="list-style-type: none"> ▶ Maak eventueel de borging op het voertuig los. ▶ Haal de laadkoppeling los van het voertuig. ▶ Zet de laadkoppeling vast in de houder van het laadstation. 	Led: blauw looplicht. Het voertuig is verbonden, maar laadt niet.

Als het laadproces niet automatisch door het voertuig wordt beëindigd:

Maatregel	Beschrijving
<ul style="list-style-type: none"> ▶ Beëindig de laadcyclus op het voertuig. 	De laadcyclus wordt onderbroken. De led verandert in blauw looplicht. Bedrijfsstatus N5.

14.5 Scan & Charge blokkeerfunctie

De functie voor de vergrendeling van uw Wallbox kunt u in de Webasto Setup app of in WebUI activeren of deactiveren. Als u de toegang tot de Wallbox voor andere gebruikers wilt beperken, deactiveert u "free charging" in de Webasto Setup app.

De Webasto ChargeConnect-app biedt dan de mogelijkheid om afzonderlijke laadprocessen via de twee meegeleverde Scan & Charge QR-codes vrij te geven. De codes bevinden zich in leveringstoestand onder de beschermfolie van uw laadstation.

Instructie voor het laden in geblokkeerde toestand:

1. Sluit de Webasto Next-laadkabel op de laadaansluiting van uw voertuig aan. In geblokkeerde toestand vindt nog geen laadproces plaats. Het laadstation geeft een groen looplicht weer (N6).
2. Scan een van de meegeleverde Scan & Charge QR-codes met de bijbehorende functie in de Webasto ChargeConnect app. Het laadproces wordt nu vrijgegeven en start. Het laadstation geeft een blauw knipperend licht weer (N4).
3. Nadat de laadkabel na het laadproces is losgekoppeld, is het vrije gebruik weer geblokkeerd. Herhaal de stappen om opnieuw een laadproces uit te voeren.



AANWIJZING

Groen looplicht gaat omhoog / omlaag

Een groen looplicht van uw laadstation, dat omhoog en omlaag beweegt, geeft een geblokkeerde toestand aan.



AANWIJZING

Extra Scan & Charge QR-codes printen

Als u extra Scan & Charge QR-codes nodig hebt, kunt u deze printen zoals beschreven in hoofdstuk 4.1, "Extra "Scan & Charge" QR-codes printen" op pagina 6.



AANWIJZING

QR-codes bewaren

U kunt uw QR-codes bijvoorbeeld in uw portemonnee of in de hal van uw huis bewaren om laadprocessen in geblokkeerde toestand vrij te geven.

Meer details zijn te vinden in de Webasto ChargeConnect-app (zie hoofdstuk 8, "Installatie en elektrische aansluiting" op pagina 7).

15 Buitenbedrijfstelling van het product

Laat de buitenbedrijfstelling uitsluitend door een gekwalificeerde elektricien uitvoeren.

1. Koppel de netvoeding en voertuiglaadleiding los.
 2. Verwijder het deksel van het aansluitgedeelte van de Wallbox.
 3. Maak de klemmen en kabelschroefverbindingen los.
 4. Verwijder alle aansluitkabels en communicatieleidingen.
 5. Verwijder de bevestigingsschroef aan de onderkant van de Wallbox.
 6. Sluit het deksel van het aansluitgedeelte van de Wallbox.
 7. Til de Wallbox van de wandbevestigingshouder.
- Verwijdering: zie hoofdstuk 18, "Verwijdering" op pagina 19.

16 Onderhoud, reiniging en reparatie

16.1 Onderhoud

Het onderhoud mag uitsluitend worden uitgevoerd door een elektricien en overeenkomstig de lokale bepalingen.

16.2 Reiniging



GEVAAR

Hoge spanningen.

Gevaar voor een dodelijke elektrische schok. Het laadstation mag niet met stromend water worden gereinigd.

- Maak de installatie alleen met een droge doek schoon. Gebruik geen agressieve reinigingsmiddelen, was of oplosmiddelen.

16.3 Reparatie

Het is verboden het laadstation zelf te repareren.

Webasto behoudt zich het recht voor om reparaties aan het laadstation uit te voeren. De enige toegestane reparaties zijn mogelijk door een elektricien met de door Webasto aangeboden originele reserveonderdelen.

17 Vervangen van de laadkabel



GEVAAR

Gevaar voor een dodelijke elektrische schok.

- ▶ Schakel de elektrische externe voeding naar het laadstation in de installatie uit en beveilig deze tegen inschakelen.



AANWIJZING

Er mogen alleen originele Webasto-onderdelen van hetzelfde prestatieniveau worden gebruikt.



AANWIJZING

Gedurende de tijd dat de Webasto Next wordt gebruikt, mag de laadkabel **maximaal vier keer** worden vervangen.



AANWIJZING

Neem contact op met uw installateur of dealer als u reserve-onderdelen nodig hebt.

Zie hoofdstuk 8.3.2, "Vervangen van de laadkabel" op pagina 10.

18 Verwijdering



Het symbool van een vuilnisbak met een kruis erdoor betekent dat dit elektrische resp. elektronische apparaat aan het einde van de levensduur niet met het huisvuil mag worden weggegooid.

Om het apparaat in te leveren, zijn er in de buurt gratis inzamelpunten voor elektrische en elektronische apparaten beschikbaar. De adressen kunt u verkrijgen via uw gemeente. Door elektrische en elektronische apparaten apart in te zamelen, moeten hergebruik, recycling en andere vormen van nuttige toepassing van afgedankte apparaten mogelijk worden gemaakt. Ook kunnen zo negatieve gevolgen worden voorkomen van gevaarlijke stoffen die zich mogelijk in de apparaten bevinden en een bedreiging kunnen vormen voor het milieu en de menselijke gezondheid.

- Deponeer de verpakking overeenkomstig de geldende nationale wetgeving in de daarvoor bestemde recyclingcontainer.

Oostenrijk:

Met de verordening inzake afgedankte elektronische apparatuur EAG-VO in Oostenrijk werd EU-recht omgezet in nationaal recht. Met het omzetten is onder andere de mogelijkheid tot het kosteloos inleveren van afgedankte elektrische en elektronische apparatuur van particuliere huishoudens (EAG) bij openbare inzamelpunten gegarandeerd. Afgedankte elektrische en elektronische apparatuur (EAG) mag niet meer worden weggegooid met gemengd huishoudelijk afval, maar moet worden afgegeven bij de hiervoor bestemde inzamelpunten. Zo kunnen nog functionerende apparaten worden hergebruikt of kunnen waardevolle onderdelen uit kapotte apparaten worden gerecycled. Dit moet bijdragen aan een efficiënter gebruik van hulpbronnen en daarmee ook aan een duurzamere ontwikkeling. Bovendien kunnen gevaarlijke onderdelen van apparaten (zoals cfk's of kwikzilver) alleen door een gescheiden inzameling op de juiste manier behandeld worden, waardoor negatieve effecten op het milieu en de gezondheid van mensen worden voorkomen. De gemeente en de fabrikanten bieden u kosteloze mogelijkheden voor het inleveren en inzamelen van uw afgedankte apparaten. Een overzicht van de aanwezige inzamelpunten kunt u op de volgende website vinden: <https://secure.umweltbundesamt.at/eras/registerabfrageEAGSammelstelleSearch.do>. Alle huishoudelijke elektrische en elektronische apparaten zijn gekenmerkt met het symbool van een vuilnisbak met een kruis erdoor. Deze apparaten mogen bij alle inzamelpunten worden afgegeven die onder de link staan en mogen niet met het huisvuil worden weggegooid.

19 Conformiteitsverklaring

De Webasto Next is conform de relevante richtlijnen, verordeningen en normen voor veiligheid, EMC en milieuvriendelijkheid ontwikkeld, geproduceerd, getest en geleverd. Hierbij verklaart Webasto Roof & Components SE dat de radiozendinstallatie van het type "laadstation Webasto Next" voldoet aan richtlijn 2014/53/EU. De volledige text van de EU-conformiteitsverklaring is online beschikbaar op:

<https://charging.webasto.com/int/products/documentation>

20 Technische gegevens



AANWIJZING

De Wallbox is niet geschikt voor 3-fasen IT-netten.

Beschrijving	Gegevens
Nominale stroom (A) (configureerbare aansluitwaarden)	16 of 32 1-fasig of 3-fasig Het laadstation kan in stappen van 1A worden geconfigureerd
Netspanning (V AC)	230 / 400 (Europa)
Netfrequentie (Hz)	50
Netvormen	TN / TT (1- en 3-fasig) IT (alleen 1-fasig) Splitphase (L1+L2, zonder N)
EMC-klasse	Storingsemismissie: klasse B (huishoudelijke, handels- en lichtindustriële omgevingen) Storingsimmunititeit: huishoudelijke, handels-, lichtindustriële en industriële omgevingen
Overspanningscategorie	III conform EN 60664
Beschermingsklasse	I
Vereiste beveiligingsinrichtingen	Aardlekschakelaars RCD van het type A en installatieautomaten moeten landspecifiek in de installatie worden aangebracht
Geïntegreerde beveiligingsinrichting	DC-aardlekbeveiliging 6 mA
Faserotatie	Automatische herkenning van een foutieve fasevolgorde
Bevestigingswijze	Wandmontage en montage op een standaard (vast aangesloten)
Kabeltoevoer	Opbouw of inbouw
Aansluitdoorsnede	Doorsnede van de aansluitkabel (Cu), rekening houdend met de plaatselijke voorwaarden en normen: <ul style="list-style-type: none"> ● star (min.-max.) 2,5-10 mm² ● flexibel (min.-max.) 2,5-10 mm² ● flexibel (min.-max.) met adereindhuls: 2,5-10 mm²
Laadkabel	Type 2 laadkabel: tot maximaal 32 A / 400 V AC conform EN 62196-1 en EN 62196-2 Lengte: 4,5 m / 7 m
Uitgangsspanning (V AC)	230 / 400
Max. laadvermogen (kW)	In 3-fasenbedrijf: 11 of 22 kW In 1-fasebedrijf: 3,7 of 7,4 kW

Tab. 5: Elektrische gegevens

Beschrijving	Gegevens									
Verificatie	<ul style="list-style-type: none"> ● "Scan & Charge" via QR-code ● Webasto ChargeConnect portal ● Webasto ChargeConnect app 									
Weergave	RGB-led, buzzer									
Netwerkimterfaces	<ul style="list-style-type: none"> ● LAN (RJ45) – 10/100 Base-TX ● WLAN 802.11 b/g/n - 54 Mbit/s Client: 2,4 GHz en 5 GHz Access Point: 2,4 GHz ● WLAN hotspot 									
	<table border="1"> <thead> <tr> <th>Zendfunctie</th> <th>Zendfrequentie (GHz)</th> <th>Max. zendvermogen (max. EIRP) [dBm]</th> </tr> </thead> <tbody> <tr> <td>Wifi (2,4 GHz)</td> <td>2,402 ... 2,480</td> <td>16</td> </tr> <tr> <td>Wifi (5 GHz)</td> <td>5,180 ... 5,320 5,500 ... 5,700</td> <td>18</td> </tr> </tbody> </table>	Zendfunctie	Zendfrequentie (GHz)	Max. zendvermogen (max. EIRP) [dBm]	Wifi (2,4 GHz)	2,402 ... 2,480	16	Wifi (5 GHz)	5,180 ... 5,320 5,500 ... 5,700	18
	Zendfunctie	Zendfrequentie (GHz)	Max. zendvermogen (max. EIRP) [dBm]							
	Wifi (2,4 GHz)	2,402 ... 2,480	16							
	Wifi (5 GHz)	5,180 ... 5,320 5,500 ... 5,700	18							
EIRP = Equivalent isotroop uitgestraald vermogen dBm = decibel milliwatt										
Communicatieprotocollen	OCPP 1.6 J (OCPP 2.0 ready), ModBus TCP									
Externe interfaces	<ul style="list-style-type: none"> ● Toonfrequent-ontvanger via potentiaalvrij contact 									

Beschrijving	Gegevens
	<ul style="list-style-type: none"> ● Energiemanagementsysteem (EMS) verbinding
Lokaal lastmanagement	Dynamisch (stand-alone) door integratie van een externe slimme meter *)

Tab. 6: Communicatie & functies

Beschrijving	Gegevens
Afmetingen (B x H x D) (mm)	225 x 447 x 116
Gewicht (kg)	11 kW 4,6 (incl. 4,5 m kabel) 5,3 (incl. 7 m kabel)
	22 kW 5,7 (incl. 4,5 m kabel) 6,8 (incl. 7 m kabel)
IP-beschermingsklasse apparaat	IP54
Bescherming tegen mechanische impact	IK08

Tab. 7: Mechanische gegevens

Beschrijving	Gegevens
Plaats van de installatie	Geen directe zoninstraling
Bedrijfstemperatuurbereik (°C)	11 kW: -30 tot +55 22 kW: -30 tot +45
Temperatuurgedrag	Om een temperatuuroverschrijding van het laadstation te voorkomen, kan de laadstroom worden gereduceerd of worden uitgeschakeld.
Opslagtemperatuurbereik (°C)	-30 tot +80
Toegestane relatieve luchtvochtigheid (%)	5 tot 95 niet condenserend
Hoogte (m)	max. 3.000 boven de zeespiegel
Normen en richtlijnen	<ul style="list-style-type: none"> ● CE-conformiteit ● 2014/53/EU radioapparatuur-richtlijn ● 2011/65/EU RoHS-richtlijn ● 2001/95/EG Algemene productveiligheid ● 2012/19/EU Richtlijn betreffende afgedankte elektrische en elektronische apparatuur ● 1907/2006 REACH-verordening
Backend-integratie	Webasto ChargeConnect; verbinding van backends van derden via Webasto ChargeConnect in voorbereiding
Geteste compatibele energiemanagementsystemen (EMS*)	Integratie in verschillende energiemanagementsystemen (EMS*) in voorbereiding

Tab. 8: Omgevingsomstandigheden

* Vanaf Q2, 2022 automatisch beschikbaar door een online update.

21 Checklist voor de installatie van het Webasto laadstation

Laadstation	Webasto Next								
Laadvermogen	11 kW	<input type="checkbox"/>		22 kW	<input type="checkbox"/>				
Serienummer									
Materiaalnummer									
Netvorm	TN/TT	<input type="checkbox"/>		IT	<input type="checkbox"/>		Splitphase	<input type="checkbox"/>	
		On	Off		On	Off		On	Off
DIP-instelling	D1	<input type="checkbox"/>	<input type="checkbox"/>	D2	<input type="checkbox"/>	<input type="checkbox"/>	D3	<input type="checkbox"/>	<input type="checkbox"/>
	D4	<input type="checkbox"/>	<input type="checkbox"/>	D5	<input type="checkbox"/>	<input type="checkbox"/>	D6	<input type="checkbox"/>	<input type="checkbox"/>
Met vakjes om af te vinken voor de installateur	<input type="checkbox"/>								

Algemeen:	van toe- passing / uitgevoerd
De installatie, elektrische aansluiting en inbedrijfname van het laadstation is door een elektricien uitgevoerd.	<input type="checkbox"/>

Plaatselijke omstandigheden:	
Het laadstation is niet in een explosieve omgeving geïnstalleerd.	<input type="checkbox"/>
Het laadstation is op een plek geïnstalleerd waar het niet kan worden beschadigd door vallende voorwerpen.	<input type="checkbox"/>
Het laadstation is op een plek geïnstalleerd die tegen de zon is beschermd.	<input type="checkbox"/>
Geef de weersomstandigheden aan op de dag van installatie: zon, regen, bewolkt, sneeuw of anders	<input type="checkbox"/>

Het laadstation is op een plek geïnstalleerd waar voertuigen er niet onbedoeld tegenaan kunnen rijden en het beschadigen.	<input type="checkbox"/>
De wettelijke eisen met betrekking tot elektrische installaties, brandbeveiliging, veiligheidsbepalingen en vluchtwegen zijn in acht genomen.	<input type="checkbox"/>
De laadkabel en laadkoppeling zijn beschermd tegen contact met externe warmtebronnen, water, vuil en chemicaliën.	<input type="checkbox"/>
De laadkabel en laadkoppeling zijn beschermd tegen overreden worden, ingeklemd raken of andere mechanische risico's.	<input type="checkbox"/>
Aan de klant/gebruiker is uitgelegd hoe de Webasto Next met de beveiligingsinrichtingen van de installatie spanningsvrij wordt geschakeld.	<input type="checkbox"/>

Eisen aan het laadstation:	
Bij de installatie is de kabelopening voor de netaansluitkabel en de signaalkabel ingebouwd.	<input type="checkbox"/>
De knikbescherming van de laadkabel is op het laadstation bevestigd en de rubber afdichting is correct geplaatst in de knikbescherming.	<input type="checkbox"/>
Bij de installatie is de geschikte laadkabel (11 kW of 22 kW) voor het laadstation (conform typeplaatje) aangesloten. De kabelklem voor het waarborgen van de trekcontasting van de laadkabel is gemonteerd. De vastgestelde aandraaimomenten zijn in acht genomen. De laadkabel is conform de handleiding aangesloten.	<input type="checkbox"/>
Voordat de afdekking wordt gesloten, zijn gereedschap en installatieresten verwijderd uit het laadstation.	<input type="checkbox"/>
De CP-leiding is correct geïnstalleerd.	<input type="checkbox"/>
Bij de installatie is voldaan aan de voorwaarde van een rechtsdraaiend veld.	<input type="checkbox"/>
Bij de inbedrijfname moeten de lokaal geldende testrapporten worden opgesteld, waarvan een kopie aan de klant moet worden gegeven.	<input type="checkbox"/>

Klant/opdrachtgever:	
Plaats:	Handtekening:
Datum:	

Elektricien/opdrachtnemer:	
Plaats:	Handtekening:
Datum:	

Webasto Charging-Hotline: +800-CHARGING
(00800-24274464)

Webasto Roof & Components SE
Postfach 80
82131 Stockdorf
Germany

Company address:
Kraillinger Str. 5
82131 Stockdorf
Germany

UK only

Webasto Thermo & Comfort UK Ltd
Webasto House
White Rose Way
Doncaster Carr
South Yorkshire
DN4 5JH
United Kingdom



5111232C

www.webasto.com