

Webasto Live

Ihre smarte, effiziente Ladestation für die geschäftliche und private Nutzung





Leistungsstarke
Ladestation

Smarte
Konnektivität

System-
integration

Umfassender
Service

Ihre vernetzte Ladestation

Die Mobilität von morgen ist nachhaltig, elektrisch und vernetzt. E-Mobilität ist auf dem Vormarsch und diese vielversprechende neue Technologie entwickelt sich mit rasender Geschwindigkeit. Dank optimierter Batterien, höherer Reichweite und kürzerer Ladezeiten eignet sich das E-Auto bereits heute für Alltagsfahrten. Webasto berät und unterstützt Sie von Anfang an bei der Wahl der richtigen Ladelösung.

Made in
Germany



Webasto Live

Inklusive Connectivity by Webasto

Mit der smarten Ladestation Webasto Live nutzen Sie die Vorteile der Elektromobilität effizient und vernetzt, egal ob für Ihr Unternehmen oder bei Ihnen zuhause. Die digitale Verwaltung über das Webasto Backend Webasto ChargeConnect bietet Ihnen zusätzliche intelligente Funktionen. Somit sind Webasto ChargeConnect und die Webasto Live das perfekte Tandem für ein herausragendes Ladeerlebnis. Dank regelmäßiger Firmware-Updates ist Ihre Ladestation immer auf dem neuesten Stand und entspricht in jeder Hinsicht den höchsten Qualitäts- und Sicherheitsstandards.

Diese Vorteile bietet Ihnen die Webasto Live:

- Skalierbare Ladeleistung bis zu 11 kW oder 22 kW, wahlweise 4,5 m oder 7 m Kabellänge
- Digitale Verwaltung der Ladestationen über das Webasto eigene Backend Webasto ChargeConnect (Zugang per Portal und App)*
- Immer online dank der 24/7 Echtzeit-Übertragung der Wallbox-Daten an Webasto ChargeConnect*
- Zukunftssicher durch Firmware-Updates
- Authentifizierung an der Ladestation mittels RFID-Technologie oder Webasto ChargeConnect App*
- Integriertes 4G-Modem mit SIM-Karte
- Kompatibel mit marktüblichen Backend-Systemen via OCPP 1.6 J
- Integration in Energiemanagement-Systeme (EMS) via Modbus
- Lokales dynamisches Lastmanagement mit bis zu 250 Ladepunkten
- Plug & Charge fähig (ISO 15118)
- MID-konformer Zähler zur Erfassung der Ladevorgänge
- Nutzerfreundliche Konfiguration mittels WLAN Hotspot und Webasto Charger Setup App für Installateure

eMove^{360°}
AWARD

* Das Webasto ChargeConnect Angebot funktioniert nur mit folgenden Artikelnummern der Webasto Live: 5110360C, 5110361C, 5110263C, 5110359C.

Connectivity by Webasto

Digitale Verwaltung der Webasto Live

Behalten Sie stets den Überblick über Ihre Webasto Live. Dank Connectivity by Webasto haben Sie jederzeit und von überall Zugriff auf den aktuellen Status Ihrer Ladestationen, die gesamte Ladehistorie, Ihren Energieverbrauch und vieles mehr.

Möglich macht es die praktische Lösung Webasto ChargeConnect – die innovative Eigenentwicklung von Webasto. Die Daten Ihrer Ladestationen werden im Webasto ChargeConnect Portal und in der App wiedergespiegelt und bieten damit ein Maximum an Transparenz, Kontrolle und Sicherheit.

Die smarten Funktionen auf einen Blick:

- Starten und Beenden der Ladevorgänge
- Echtzeit-Status aller Ladepunkte
- Nutzerberechtigungen verwalten
- Wartung und Ferndiagnose
- Detaillierter Überblick über abgeschlossene Ladevorgänge (Ladehistorie)
- Umfassende Überwachungsfunktionen
- Reservierungsmanagement von Ladestationen
- Regelmäßige Updates mit neuen Features für App und Portal
- Nutzung und Verwaltung je nach Berechtigung in unterschiedlichen Nutzer-Leveln



Webasto ChargeConnect App

Der mobile Begleiter

Mit der Webasto ChargeConnect App ist Ihre Ladestation Webasto Live nur einen Fingertipp entfernt. Sie haben Zugang zu allen aktuellen und vergangenen Ladevorgängen, Sie können diese digital starten und beenden sowie weitere Nutzer direkt über die mobile Anwendung für einen Ladepunkt berechtigen.

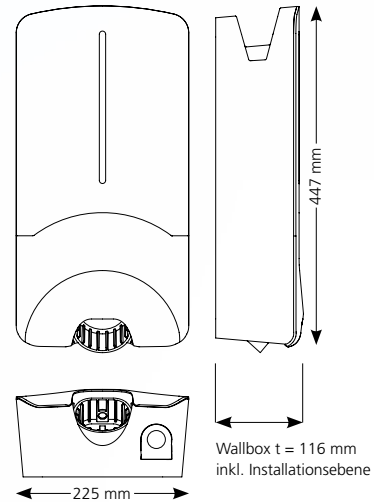
Webasto ChargeConnect Portal

Die digitale Web-Oberfläche

Zur umfassenden Verwaltung mehrerer Webasto Ladestationen ist Webasto ChargeConnect das perfekte Portal. In der übersichtlichen, webbasierten Benutzeroberfläche können Sie alle Ladedaten 24/7 digital einsehen, steuern und kontrollieren.

Innovativ und smart

Die Technik der Webasto Live



Die Produktdarstellung kann vom Original abweichen.

Technische Spezifikationen	
Nennstrom (A) (konfigurierbare Anschlusswerte)	16 oder 32 1-phasig oder 3-phasig
Netzspannung (V)	230/400 (Europa)
Netzfrequenz (Hz)	50
Netzformen	TN/TT/IT (nur 1-phasig)
Anschlüsse	
Kabelzuführung	Aufputz oder Unterputz
Anschlussquerschnitt	Querschnitt der Anschlussleitung (Cu) unter Berücksichtigung der örtlichen Voraussetzungen und Normen: 6 oder 10 mm ² bei 16 A und 10 mm ² bei 32 A
Ladekabel	Typ-2 Ladekabel: bis zu 32 A/400 V AC gemäß EN 62196-1 und EN 62196-2 Länge: 4,5 m/7 m; Kabelhalterung integriert
Max. Ladeleistung (kW)	11 oder 22 (variantenabhängig)
Kommunikation & Funktionen	
Authentifizierung	– RFID-Lesegerät MIFARE DESFire EV1 und MIFARE Classic (ISO 14443 A/B) – „Plug & Charge“ (ISO 15118) – Webasto ChargeConnect Portal – Webasto ChargeConnect App
Anzeige	8 RGB-LED, Buzzer
Kommunikationsprotokolle	OCPP 1.6 J, Modbus TCP
Mobilfunk	SIM-Karte (Formfaktor 3FF/Micro-SIM), integriertes 4G-Modem (LTE)
Mechanische Daten	
Abmessungen (B x H x T) (mm)	225 x 447 x 116
IP-Schutzart Gerät	IP54
Schutz gegen mechanischen Schlag	IK08
Umgebungsbedingungen	
Betriebstemperaturbereich (°C)	–25 bis +40 (ohne direkte Sonneneinstrahlung)
Höhenlage (m)	max. 2.000 über Meeresspiegel

Wenn Sie Ihre Ladestation lieber freistehend platzieren wollen, bieten wir Ihnen optional einen hochwertigen Standfuß.

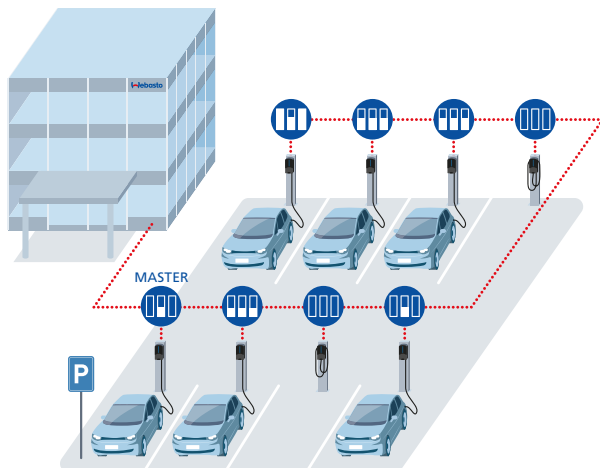
Dynamisches Lastmanagement

Intelligente Energieverteilung bei gleichzeitigem Laden der Fahrzeuge

Mit dem dynamischen Lastmanagement der Webasto Live sparen Sie nicht nur Kosten, sondern vermeiden auch Lastspitzen und somit Stromausfälle. Denn es verwaltet die phasengenaue Regelung der Energielast innerhalb eines Systems. Dabei wird die verfügbare Gesamtleistung an den Stromverbrauch des Gebäudes angepasst und die Ladeleistung intelligent auf die angeschlossenen Elektroautos verteilt.

Das Wichtigste auf einen Blick:

- Effiziente Nutzung der verfügbaren Energie und Verteilung zwischen den Ladestationen
- Zentrale Steuerung von bis zu 250 Ladepunkten
- Phasengenaue Regelung: Automatische Phasenerkennung zu Beginn des Ladevorgangs
- Hohe Kostenersparnis durch Vermeidung von Energie-Lastspitzen
- Zahlreiche Sicherheitsfunktionen wie Überlastschutz und verzögertes Einschalten der Ladestation nach einem Stromausfall
- Bequeme Zuordnung von Master- und Slave-Ladepunkten über die Konfigurationsoberfläche
- Flexibilität bei der Erweiterung um weitere Ladepunkte, da jede Ladestation beliebig als Master oder Slave konfiguriert werden kann



Energiemanagement

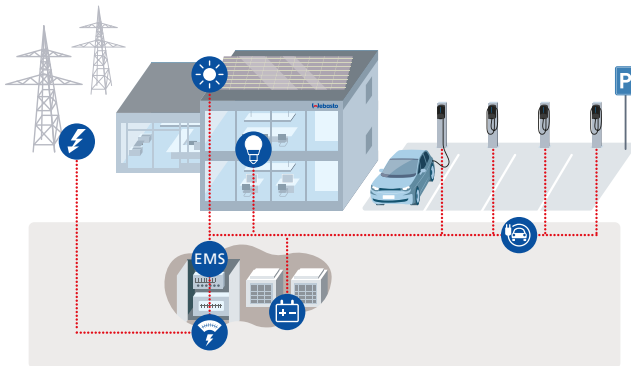
Das Zusammenspiel von Elektromobilität und Energielast im Gebäude

Strom und Mobilität werden in Zukunft miteinander verbunden sein, denn die Installation von Ladestationen bedeutet gleichzeitig einen neuen großen Verbraucher im Energieverbrauch Ihres Gebäudes. Aber wie kann der Energieverbrauch tatsächlich gesteuert werden?

Ein Energiemanagementsystem (EMS) kann alle Verbraucher in Abhängigkeit von der Stromerzeugung (PV), Stromverbrauch und Batteriespeicher steuern und damit die Gesamtlast zentral regulieren. Die Ladestation Webasto Live lässt sich dank ihrer Kommunikationsschnittstellen Open Charge Point Protocol (OCPP) und Modbus TCP flexibel in gewerbliche und private EMS integrieren. So kann beispielsweise auch der überschüssige Strom aus der PV-Anlage für die Ladestation genutzt werden. Mit nur wenigen Klicks kann der Installateur die Wallbox mit dem Energiemanagementsystem verbinden.

Das Wichtigste auf einen Blick:

- Optimierung und Kontrolle des eigenen Stromverbrauchs
- Intelligentes Laden bei idealer Stromverteilung
- Hohe Kostenersparnis durch Vermeidung von Energiespitzenlasten
- PV-optimiertes Laden
- Bedarfsorientierte Steuerung einzelner Stromverbraucher
- Einfache Integration über die Konfigurationsoberfläche der Webasto Live
- Kompatible Energiemanagementsysteme: Beegy, Clemap, evon, Kiwigrind, TQ, Smart1, Solarwatt, ChargePilot (TMH)





Smart statt komplex

Weil der Alltag schon anspruchsvoll genug ist:
Ob für den Privatgebrauch oder Ihr Unternehmen,
ob einfach und schnell oder lieber smart und vernetzt –
Webasto bietet Ihnen die passende Ladestation für
Ihre Bedürfnisse.

Kontaktieren Sie uns

Sie haben Fragen zu unseren Webasto Ladestationen?

Wir sind jederzeit für Sie da!

E-Mail: info@webasto.com

Die Webasto Gruppe ist globaler innovativer Systempartner der Mobilitätsbranche und zählt zu den 100 größten Zulieferern der Automobilindustrie weltweit. Das Angebot des Unternehmens umfasst eigen entwickelte Dach-, Heiz- und Kühlsysteme für verschiedene Fahrzeugarten, Batterien und Ladelösungen für Hybrid- und Elektrofahrzeuge sowie ergänzende Services rund um das Thermomanagement und die Elektromobilität. Zu den Kunden von Webasto zählen Hersteller von Personenkraftwagen, Nutzfahrzeugen und Booten ebenso wie Händler und Endkunden. 2020 erzielte die Gruppe einen Umsatz von rund 3,3 Milliarden Euro und beschäftigte mehr als 14.000 Mitarbeitende an über 50 Standorten. Der Hauptsitz des 1901 gegründeten Unternehmens befindet sich in Stockdorf bei München.