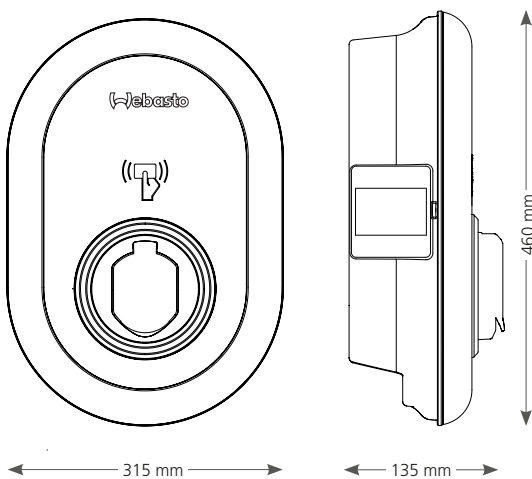


Webasto Unite



Webasto Unite kommer med følgende funktioner:w:

- Konfigurerbar ladekapacitet fra 0 - 22 kW
- Ladestik (type 2) med lukning til ladekabel
- Digital håndtering og fjernstyring med Webasto ChargeConnect (adgang via portal og app)
- Altid online, med 24/7 transmittering af ladeboks data til Webasto ChargeConnect
- Autentifikation ved brug af RFID teknologi eller Webasto ChargeConnect app
- Interface til Energistyringssystem integration via Modbus TCP*
- Integreret lokal dynamisk belastningsstyring** for op til 32 ladebokse
- Integreret MID-kompatibel måler der giver mulighed for fakturering og refundering af ladeprocesser
- Måler vindue for nem aflæsning af strøm mængden
- Robust kabinet af højeste kvalitet der lever op til Webasto kvaliteten og sikkerheds standarder
- Høj sikkerhed grundet indbygget DC fejlstrømsbeskyttelse – derfor intet behov for type B relæ i din installation.
- Brugervenlig konfiguration ved brug af Wi-Fi hotspot og Webasto ChargeConnect opsætningsapp eller konfigurationsinterface for installatører
- Eichrecht-conformal version under udarbejdelse (tilgængelig fra Q1 2023)

Tekniske specifikationer	
Elektriske karakteristika	
Nominal strøm (A) (konfigurerbar forbunden belastning værdier)	op til 32 single-fase eller 3-faset 10, 13, 16, 20, 25, 30, 32 A (konfigurerbar via DIP-switches) eller i 1 A trin (via integreret WebUI eller Webasto Charger Setup App)
Udgangsspænding (V AC)	230 / 400 (Europa)
Netfrekvens (Hz)	50/60
Jordingssystemer	TT/TN/IT (single phase og 3-phase) Splitphase (L1 + L2, uden N)
EMC klasse	Støjemission: Klasse B (bolig- og erhvervs miljøer) Støjimmunitet: Industrimiljøer
Overspændingskategori	III jævnfør EN 60664
Sikkerhedsklasse	I
Beskyttelsesudstyr	Landespecifikke beboelsesafbrydere og afbrydere skal leveres på installationsstedet
Integreret beskyttelsesudstyr	≥ 6 mA DC fejlstrømsbeskyttelse
Integreret energimåler	MID-konform klasse B (1%) strømmåler jævnfør EN50470-1/3 (511685A)
Welded relais detection	230 V kontakt til at udløse et eksternt shunt trip
Forbindelser	
Montering	Væg eller stander montage (permanent forbundet)
Kabelforsyning	Monteret på væg eller i væg
Forbindelses tværsnit (lednings dimensioner)	Tværsnit af forbindelseskablet (Cu) under hensynstagen til de lokale forhold og normer: – rigid (min. – max.) 2.5 – 10 mm ² ; – flexible (min. – max.) 2.5 – 10 mm ² ; – flexible (min. – max.) with wire end ferrules: 2.5 – 10 mm ²
Ladekabel	IEC 62196 Type-2 Socket Outlet med Shutter (5111685A)
Udgangsspænding (V AC)	230/400
Maks. ladekapacitet (kW)	7.4 (1-fase drift) 22 (3-fase drift)
Kommunikation og funktioner	
Backend	Webasto ChargeConnect
Autentifikation	– „Scan & Charge“ via QR kode – Webasto ChargeConnect Portal – Webasto ChargeConnect App – RFID læser (ISO 14443 A / B og ISO 15693)
Display	RGB-LED, Måler display vindue
Netværk interfaces	– LAN (RJ45) – 10/100 Mbps – WiFi 802.11a/b/g/n/ac - 2,4 GHz and 5 GHz
Kommunikations protokoller	OCPP 1.6 J (OCPP 2.0 klar), Modbus TCP (EMS**), Modbus RTU (smart måler*)
Eksterne interfaces	– Tilgængelig via ripple control receiver through dry contacts – Integration til Energistyringssystemer (EMS) via Modbus TCP* – Kontakt til svejset relæbeskyttelse – RS485 interface for eksterne smart målere**
Lokal belastningsstyring	– Dynamisk (enkelstående) via integration af en kompatibel eksternt måler** – Dynamisk (cluster med op til 32 ladepunkter) via integration af en kompatibel eksternt måler** – Statisk (cluster med op til 32 ladepunkter)
Mekanisk data	
Dimensioner (B x H x D) (mm)	315 x 460 x 135
Vægt (kg)	5
IP beskyttelsesklasse, enhed	IP54
Beskyttelse mod mekanisk påvirkning	IK10 (Display: IK08)
Omgivelsesbetingelser	
Installations sted	Ingen direkte sol påvirkning
Driftstemperatur område (°C)	-35 to +55
Temperatur adfærd	En reduktion i ladestrøm eller nedlukning kan opstå i situationer for at undgå at ladeboksen overopheder.
Opbevaringstemperatur område (°C)	-40 to +80
Tilladt relativ luftfugtighed (%)	5 to 95 non-condensing
Højde (m)	Maks. 4.000 over havoverfladen
Certificeringskompatibilitet	
Standarder og retningslinjer	– CE conformity – 2014/53/EU Radio Equipment Directive – 2011/65/EU RoHS Directive – 2012/19/EU Waste Electrical and Electronic Equipment Directive – 1907/2006 REACH Regulation

* Kompatible EMS: Se kompatibilitetslisten på vores hjemmeside
** Kompatible Smart Målere: Se kompatibilitetslisten på vores hjemmeside