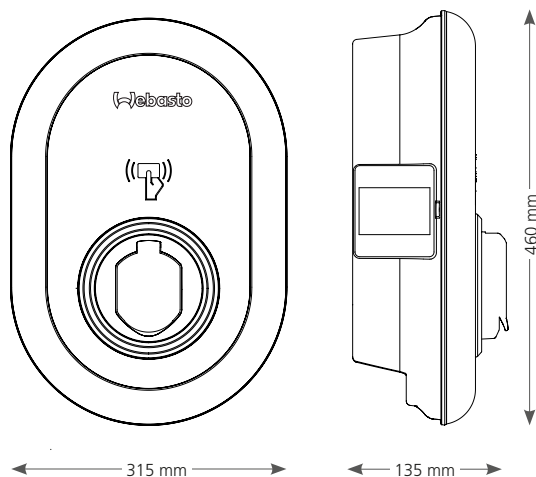


Webasto Unite

vč. Webasto ChargeConnect



Webasto Unite se může pochlubit následujícími funkcemi:

- Nastavitelný nabíjecí výkon až 22 kW
- Zásuvka pro nabíjecí kabel typu 2 (včetně zástrčky pro verzi MID)
- Digitální správa a dálkové ovládání pomocí Webasto ChargeConnect (přístup přes portál a aplikaci)
- Vždy online 24/7 díky nepřetržitému přenosu dat z wallboxu v reálném čase do Webasto ChargeConnect
- Autentizace pomocí technologie RFID nebo přes aplikaci Webasto ChargeConnect
- Rozhraní pro integraci Energy Management System (EMS) přes Modbus TCP*
- Integrované řízení nabíjení (local load management) ** až pro 32 nabíjecích stanic
- Integrovaný MID elektroměr umožňuje fakturaci a rozúčtování nabíjecích služeb
- Displej elektroměru pro snadnou kontrolu hodnot
- Robustní, vysoce kvalitní kryt splňující standardy kvality a bezpečnosti Webasto
- Úspora nákladů při instalaci díky ochraně proti reziduálnímu proudu DC
- Zabezpečení stability sítě pomocí vzdáleného přístupu provozovatele sítě
- Uživatelsky přívětivá konfigurace pomocí integrovaného hotspotu a aplikace Webasto Charger Setup nebo konfiguračního rozhraní pro instalační firmy

| Technické podrobnosti | |
|--|--|
| Elektrické charakteristiky Webasto Unite | |
| Nominální proud (A) (konfigurovatelné hodnoty připojeného zatížení) | Konfigurovatelný do 32A, jedna, nebo tři fáze 10, 13, 16, 20, 25, 30, 32 A (pomocí DIP spínače), nebo po jednom A přes konfigurační rozhraní |
| Napětí (V AC) | Napětí 230/400 V |
| Frekvence sítě (Hz) | 50 / 60 |
| Typy sítě | TT / TN / IT (jedna, nebo tři fáze), split fáze (L1 + L2, bez N) |
| EMC třída | Třída B (rezidenční, komerční, průmyslové areály) |
| Kategorie přepětí | III dle EN 60664 |
| Třída ochrany | I |
| Nutnost instalace proudového chrániče | Proudový chránič typ A (ochrana proti reziduálnímu proudu) a jističe dle platných předpisů |
| Integrovaná ochrana proti reziduálnímu proudu | ≥6 mA DC ochrana proti reziduálnímu proudu |
| Integrovaný elektroměr | (MID třída B (1%) dle EN50470-1/3 (511685A) |
| Integrovaná detekce pro externí odpojení | 230 V kontakt pro spuštění |
| Spojení | |
| Montáž | Montáž na stěnu a na stojan (trvale připojeno) |
| Prívodní kabel | Montáž na, nebo pod omítku |
| Průřez (nadimenzování vodiče) | Použitý materiál Cu v souladu s lokálními normami - pevný (min. – max.) 2.5 – 10 mm ² ; - flexibilní (min. – max.) 2.5 – 10 mm ² ; - flexibilní (min. – max.) s dutinkami na konci kabelu: 2.5 – 10 mm ² |
| Nabíjecí výstup | IEC 62196 Type-2 zástrčka s krytkou (5111685A) |
| Výstupní napětí (V AC) | 230 / 400 |
| Maximální nabíjecí výkon (kW) | 7.4 (na 1 fázi) 22 (na 3 fáze) |
| Komunikace & vlastnosti | |
| Backend | Webasto ChargeConnect |
| Autentifikace | - „Scan & Charge“ přes QR-Code - Webasto ChargeConnect Portal - Webasto ChargeConnect App - RFID čtečka (ISO 14443 A / B a ISO 15693) |
| Display | RGB-LED, průhledný kryt |
| Rozhraní sítě | - LAN (RJ45) – 10 / 100 Mbps - WiFi 802.11a / b / g / n / ac - 2,4 GHz a 5 GHz |
| Komunikační protokoly | OCPP 1.6 J (OCPP 2.0 ready), Modbus TCP (EMS*), Modbus RTU (smart meter**) |
| Externí rozhraní | - Příjem přes HDO přijímač - Integrace do EMS via Modbus TCP* - Integrované ochranné relé - RS 485 rozhraní pro externí elektroměry** |
| Místní Load management: | - Dynamický (stand-alone) přes integraci s kompatibilními smart elektroměry** - Dynamický (skupiny až 32 nabíjecích bodů) přes integraci s kompatibilními smart elektroměry** - Statický (skupina až 32 nabíjecích bodů) |
| Technická data | |
| Rozměry (D × V × Š) (mm) | 315 x 460 x 135 |
| Váha (kg) | 5 |
| Třída ochrany | IP54 |
| Ochrana proti mechanickému poškození | IK10 (Display: IK08) |
| Vnější podmínky | |
| Instalační místo | Nelze vystavit na přímé sluneční záření |
| Provozní teplotní rozsah (°C) | -35 až +55 |
| Provoz při přehřátí | Snížení nabíjecího proudu, nebo úplné přerušení může nastat při přehřátí nabíjecí stanice |
| Teplotní rozsah pro skladování (°C) | -40 až +80 |
| Povolená relativní vlhkost (%) | 5 až 95 |
| Povolená nadmořská výška (m) | Provoz povolen do 4 000 m.n. výšky |
| Certifikát kompatibility | |
| Standardy a příručky | - CE standardy - 2014 / 53 / EU Radio Equipment Directive - 2011 / 65 / EU RoHS Directive - 2012 / 19 / EU Waste Electrical and Electronic Equipment Directive - 1907 / 2006 REACH Regulation |

*Kompatibilní elektroměry uvedeny na zvláštním seznamu
** Kompatibilní EMS jsou uvedeny na zvláštním seznamu